

LABORATION

# ET 23B

GIVARE

INNEHÅLL:

1. Töjningsgivare
2. Temperaturgivare
3. Magnetoresistiva givare
4. Tryckgivare

-----  
Handledare: .....

Namn: .....

Laborationen utförd den: .....

Inlämnad den: .....

Godkänd den: ..... av: .....



## Givare

I denna laboration skall vi behandla olika typer av givare, som är speciellt lämpade i moderna mätsystem. Vad är då en givare? Jo, kortfattat kan man säga att det är en anordning för att omvandla en fysikalisk storhet till en elektrisk signal. Därför grundar sig givaren på någon fysikalisk princip för att omvandla en storhet till något, som i sin tur låter sig omvandlas till en elektrisk signal såsom ström, spänning, resistans, induktans, kapacitans etc.

Sensorn är den del av givaren, som står i kontakt med mätobjektet och överför informationen om mätobjektet till en omvandlare, som ger en elektrisk signal efter ett eller flera omvandlingssteg.

De flesta givares funktion går vanligtvis tillbaka på mätning av någon av följande mekaniska och elektriska storheter.

### Mekaniska storheter

1. Förflyttning och avstånd.
2. Hastighet
3. Acceleration
4. Massa
5. Kraft
6. Flöde
7. Tryck
8. Temperatur

### Elektriska storheter

1. Spänning
2. Ström
3. Resistans
4. Kapacitans
5. Induktans
6. Magnetfält
7. Laddning

Givare brukar klassificeras som aktiva eller passiva beroende på principen för storhetsomvandlingen. Aktiva givare grundar sin princip på energiomvandling och genererar själva sin utsignal, medan passiva givare grundar sig på energistyrning och behöver en hjälpennergikälla för sin funktion.

1. "Passiva" givare är sådana, som fordrar en energikälla, som kan moduleras av mätobjektet för att ge en utsignal. Ett alternativt namn är "modulerande". Exempel: kapacitiv givare för mätning av förflyttning genom att ändra avståndet mellan kondensatorbeläggen.
2. "Aktiva" givare är sådana, som tar sin energi från mätobjektet. Alternativt namn är "självgenererande". Exempel: piezoelektrisk vibrationsgivare.

I allmänhet kommer därför aktiva givare att belasta mätobjektet mer än passiva, eftersom aktiva givare stjälar energi från mätobjektet. Till de aktivas fördel hör att de normalt inte kräver någon extern energikälla.

Givare kan också klassificeras efter utsignalens form i analoga respektive digitala givare.

Analoga givare kräver vanligtvis A/D-omvandling för att signalbehandlingen skall kunna ske i exempelvis en dator. Digitala givare å andra sidan kan vanligtvis enkelt anslutas till datorns interfacekretsar.

De digitala givarna brukar i sin tur delas in i två grupper efter den signalinformation de ger. Nämligen kodade (absoluta) givare och inkrementella givare. Inkrementella givare ger en utsignal i form av pulsinkrement där antalet ackumulerade pulsinkrement är ett mått på den totala förändringen av mätstorheten. Kodgivare (kallas ofta absolutgivare) ger en kodad utsignal som momentant representerar mätstorheten.

De flesta digitala givare har någon form av analog sensor och omvandlare i ett eller flera steg. Särskilt vid överföring över långa avstånd har de digitala signalerna en fördel i att vara mindre störningskänsliga än de analoga. En digital givare innehåller en omvandlingslänk som digitaliserar signalen. Denna omvandlingslänk kan då antingen ses som en integrerad del av själva givarprincipen eller som en inbyggd länk, t.ex. en integrerad krets. Till digitala givare räknas därför analoga givare med inbyggd elektronik för digitalisering av utsignalen.

I tabell 1 visas en klassificering av givare (transducers) enligt de elektriska principerna. Den första delen av tabellen omfattar passiva givare, den senare delen aktiva.

Tabell 1.

## TYPES OF TRANSDUCERS

<i>Electrical parameter and class of transducer</i>	<i>Principle of operation and nature of device</i>	<i>Typical application</i>
<b>PASSIVE TRANSDUCERS (EXTERNALLY POWERED)</b>		
<i>Resistance</i>		
Potentiometric device	Positioning of the slider by an external force varies the resistance in a potentiometer or a bridge circuit.	Pressure, displacement
Resistance strain gage	Resistance of a wire or semiconductor is changed by elongation or compression due to externally applied stress.	Force, torque, displacement
Pirani gage or hot-wire meter	Resistance of a heating element is varied by convection cooling of a stream of gas.	Gas flow, gas pressure
Resistance thermometer	Resistance of pure metal wire with a large positive temperature coefficient of resistance varies with temperature.	Temperature, radiant heat
Thermistor	Resistance of certain metal oxides with negative temperature coefficient of resistance varies with temperature.	Temperature
Resistance hygrometer	Resistance of a conductive strip changes with moisture content.	Relative humidity
Photoconductive cell	Resistance of the cell as a circuit element varies with incident light.	Photosensitive relay
<i>Capacitance</i>		
Variable capacitance pressure gage	Distance between two parallel plates is varied by an externally applied force	Displacement, pressure
Capacitor microphone	Sound pressure varies the capacitance between a fixed plate and a movable diaphragm.	Speech, music, noise
Dielectric gage	Variation in capacitance by changes in the dielectric.	Liquid level, thickness
<i>Inductance</i>		
Magnetic circuit transducer	Self inductance or mutual inductance of ac-excited coil is varied by changes in the magnetic circuit.	Pressure, displacement
Reluctance pickup	Reluctance of the magnetic circuit is varied by changing the position of the iron core of a coil.	Pressure, displacement, vibration, position
Differential transformer	The differential voltage of two secondary windings of a transformer is varied by positioning the magnetic core through an externally applied force.	Pressure, force, displacement, position
Eddy current gage	Inductance of a coil is varied by the proximity of an eddy current plate.	Displacement, thickness
Magnetostriction gage	Magnetic properties are varied by pressure and stress.	Force, pressure, sound
<i>Voltage and current</i>		
Hall effect pickup	A potential difference is generated across a semiconductor plate (germanium) when magnetic flux interacts with an applied current.	Magnetic flux, current
Ionization chamber	Electron flow induced by ionization of gas due to radioactive radiation.	Particle counting, radiation
Photoemissive cell	Electron emission due to incident radiation on photoemissive surface.	Light and radiation
Photomultiplier tube	Secondary electron emission due to incident radiation on photosensitive cathode.	Light and radiation, photosensitive relays
<b>SELF-GENERATING TRANSDUCERS (NO EXTERNAL POWER)</b>		
Thermocouple and thermopile	An emf is generated across the junction of two dissimilar metals or semiconductors when that junction is heated	Temperature, heat flow, radiation
Moving-coil generator	Motion of a coil in a magnetic field generates a voltage.	Velocity, vibration
Piezoelectric pickup	An emf is generated when an external force is applied to certain crystalline materials, such as quartz.	Sound, vibration, acceleration, pressure changes
Photovoltaic cell	A voltage is generated in a semiconductor junction device when radiant energy stimulates the cell.	Light meter, solar cell

## Utsignaler

De flesta givare ger en elektrisk utsignal, och de flesta faller inom de första tre av följande kategorier:

1. Analog
2. Frekvens
3. Digitalt kodade
4. Annan pulskodning
5. Hybrid: Kombinerad analog och digital

Givare betraktas ofta som "Black boxes" med "input" och "output" anslutningar och de flesta användare bryr sig vanligtvis inte så mycket om vad som finns inuti lådan.

## Töjningsgivare.

Alla material, som utsätts för en kraft kommer att töjas.

Enligt Hookes lag:  $F = E \cdot \epsilon$        $E =$  Elastisitetsmodul  
 $\epsilon = \delta l / l$  Töjningen

I töjningsgivare utnyttjar man egenskapen att vid töjning ändras dimensionerna och därmed resistansen. Denna resistansändring detekteras för att få ett mått på längdförändringen. Det är endast små lägesförändringar eller töjningar, som kan uppmätas. Töjningsgivare kan också användas för annat än att direkt uppmäta längdändringar, t.ex. krafter och vridmoment.

Känsligheten hos en töjningsgivare brukar anses med den s.k. givarfaktorn,  $k$ . Den är definierad så, att den enbart beror på materialet i givaren och icke på dess dimensioner.

Givarfaktorn definieras:  $k = \frac{\frac{\delta R}{R}}{\frac{\delta L}{L}}$  där

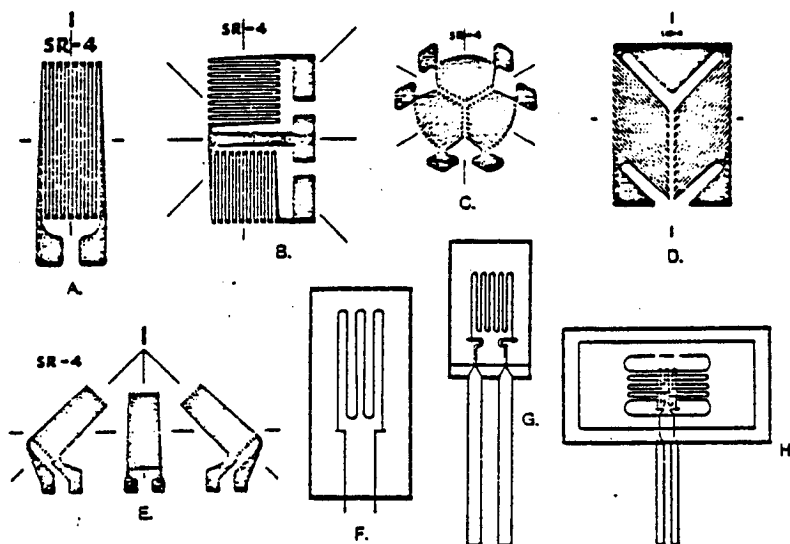
$\frac{\delta R}{R}$  är relativa resistansändringen och

$\frac{\delta L}{L}$  är relativa längdändringen hos givaren (töjningen).

Storleken på  $k$  brukar för vanliga givare ligga någonstans mellan 2 och 5. Speciella halvledargivare kan dock ha betydligt högre värde.

## Olika typer av töjningsgivare.

De olika typer av töjningsgivare, som förekommer är trådtöjningsgivare, folietöjningsgivare samt halvledartöjningsgivare. Alla dessa typer klistras på det underlag där töjningen skall mätas. Den huvudsakliga produktionen idag består av folietöjningsgivare, som tas fram via ett fotografiskt etsningsförfarande, ungefär på samma sätt som vid tillverkning av kretskort. Kraven på utseendet hos en etsad foliegivare är dock mycket större då givaren skall kunna utsättas för mycket stora belastningsvariationer (ingen brottanvisning får finnas). Utseendet på några moderna töjningsgivare visas i fig. 1.



- A. Uniaxial foil
- B. 2-Element rosette, 90° planar foil
- C. 3-Element rosette, 60° planar foil
- D. 2-Element rosette, 45° shear planar foil
- E. 3-Element rosette, 45° planar foil
- F. Uniaxial, wire
- G. Uniaxial, wire, ribbon leads
- H. Uniaxial, wire, free-filament, removeable carrier

**Figur 1.** Olika töjningsgivare arrangemang.

En töjningsgivare består i stort av tre delar, som bakas ihop till en homogen enhet:

Aktiva folien	3-5 $\mu\text{m}$ tjock
Basfolien	25 $\mu\text{m}$ tjock
Täckfolien	12 $\mu\text{m}$ tjock

Innan givaren förses med täckfolie etsas och stabiliseras givarens impedans till den önskade. Det vanligaste materialet hos en tråd- och foliegivare är konstantan, som har en givarfaktor på c:a 2.

Töjningsgivare med halvledarmaterial fungerar i princip på samma sätt som folietöjningsgivare. Givarkonstanten kan dock fås betydligt större, kanske 100 ggr folie-

töjningsgivarnas, och kan vara både positiv och negativ beroende på om halvledargivaren är p- eller n-dopad. Nackdelen med halvledargivare är den stora spridningen mellan olika exemplar. Dessutom är priset högt.

Temperaturen inverkar på töjningsgivare på två sätt, nämligen:

- a) Genom att givarmaterialets resistans är temperaturberoende. Speciellt för halvledargivare.
- b) Genom att givarmaterial och mätobjekt har olika längdutvidgningskoefficient så kommer detta att resultera i en skenbar töjning av givaren om temperaturen inte är densamma vid klistringen.

Punkt b) går givetvis att åtgärda genom att se till att givarens längdutvidgningskoefficient är densamma som objektmaterialets.

I kontaktpunkterna mellan givare och kopplingstrådar kan uppstå en så kallad termospänning, som också kan orsaka mätfel. Konstantan-koppar har exempelvis hög termospänning (som för övrigt kommer till användning vid temperaturmätningar).

#### Töjningsgivarens konfiguration.

Förutom de vanliga givarna för mätning i en riktning finns en mängd olika typer för samtidig mätning i två eller tre riktningar. Vid mätning i en riktning väljs oftast långa, smala givare (Fig. 1A). Ändslingorna är korta och få för att maximera känsligheten i en riktning.

Samtidig mätning av töjning i två riktningar kan erhållas genom att använda speciella konfigurationer, "rosetten" (Fig. 1B). Även element för samtidig mätning i tre riktningar finnes. Rosetten ger en möjlighet att avgöra huvudspänningens riktning.

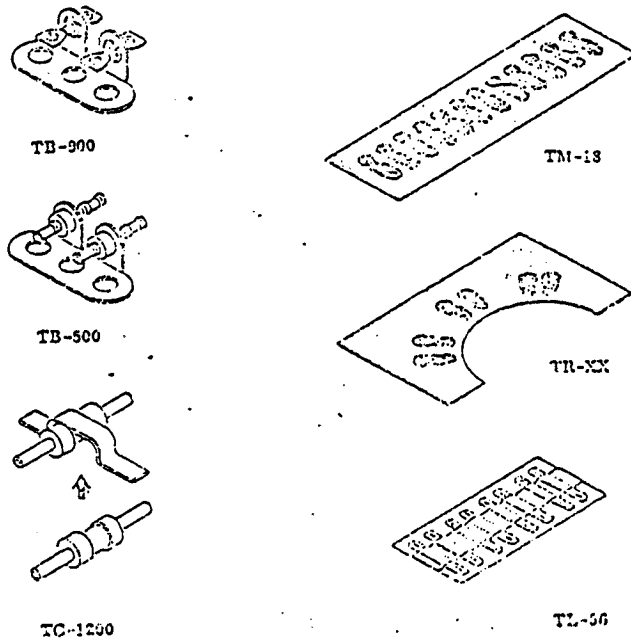
Givarna limmas alltid vid underlaget med någon typ av lim. Fabrikanterna tillhandahåller lim för olika typer av givare och material hos mätobjekt. I princip kan sägas att de varmhärdade limmen av epoxityp har bättre hållfasthets- och långtidsegenskaper än de kallhärdade. De senare är dock lättare att använda och lämpar sig för snabba kontroller av mätobjekt. Ett fenomen, som uppträder hos alla är *krypning*. Detta fenomen är störst när givaren belastas för första gången. Vid limning av töjningsgivare måste man vara säker på att få en fullgod installation. Ett par enkla sätt att kontrollera detta är:

- Kautschukprovet: man kontrollerar att inga luftblåsor finns under givaren, genom att trycka med en kautschuk.
- Man mäter isolationsmotståndet, som ej bör understiga c:a 5 50 M $\Omega$ .

När givarna är limmade, gäller det att skydda dem mot fukt. Ett flertal olika medel saluförs med olika tekniska egenskaper. Fukt kan verka som ett shuntmotstånd.



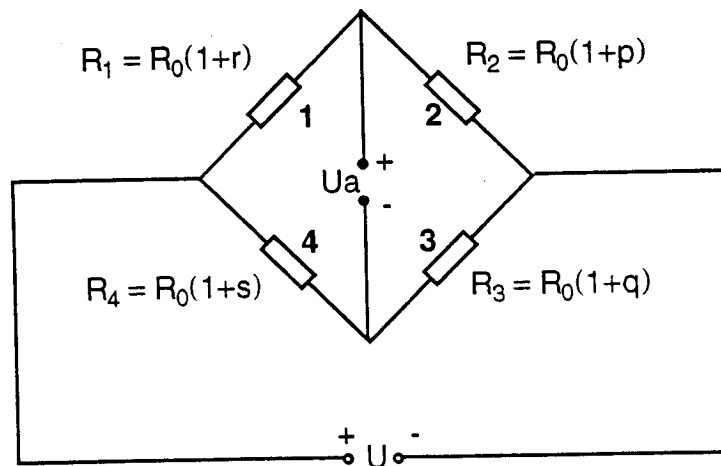
För att inte de tunna tillledningarna till givarna skall belastas och slitas bort när ledarna till mätutrustningen skall kopplas, brukar man använda någon form av avlastning. En vanlig typ är självhäftande lödstöd (Fig. 2).



**Figur 2.** Avlastningsstöd.

### Mätning med givare.

Antag att vi har en brygga med resistanser enligt Fig. 3. Bryggan matas med en spänning  $U$  och ett mätinstrument mäter  $U_a$ .



**Figur 3.** Resistansbrygga

$r$ ,  $p$ ,  $q$  och  $s$  är de relativa resistansförändringarna. Följande samband gäller:

$$U_a = U \cdot \left[ \frac{R_0(1+r)}{R_0(1+p) + R_0(1+r)} - \frac{R_0(1+s)}{R_0(1+q) + R_0(1+s)} \right]$$

$$= U \cdot \left[ \frac{1+r}{2+r+p} - \frac{1+s}{2+q+s} \right] = \frac{U}{4} (r+q-s-p)$$

Om  $r$ ,  $q$ ,  $s$  och  $p$  är noll så blir  $U_a$  noll (bryggan är i balans).

a) En givare.

Antag att en gren utgörs av en töjningsgivare, så att  $r \neq 0$  och  $q = p = s = 0$ , så fås alltså

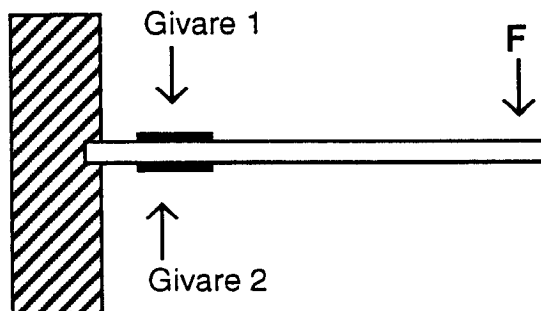
$$U_a = \frac{U}{4} \cdot r$$

b) Två givare.

Om man istället kan använda två givare på så sätt att de utsätts för lika stor men motriktad töjning så att  $r = -p$  och  $q = s = 0$ , så fås

$$U_a = \frac{U}{4} \cdot 2r = \frac{U}{2} \cdot r$$

dvs är dubbelt så stor som för en givare (Fig. 4).



**Figur 4.**

Dessutom fås en automatisk temperaturkompensering genom att  $r$  och  $p$  ändras i samma grad.

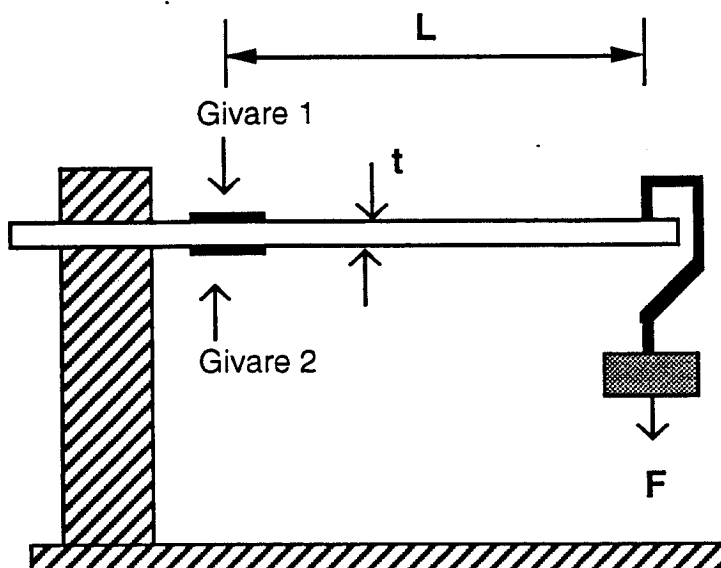
c) Fyra givare.

Om man istället sätter två givare på översidan och två på undersidan i exemplet ovan så att givare 1 och 3 är på översidan och 2 och 4 på undersidan, fördubblas  $U_a$  ännu en gång, ty  $r = q = -p = -s$ , dvs

$$U_a = \frac{U}{4} \cdot 4r = U \cdot r$$

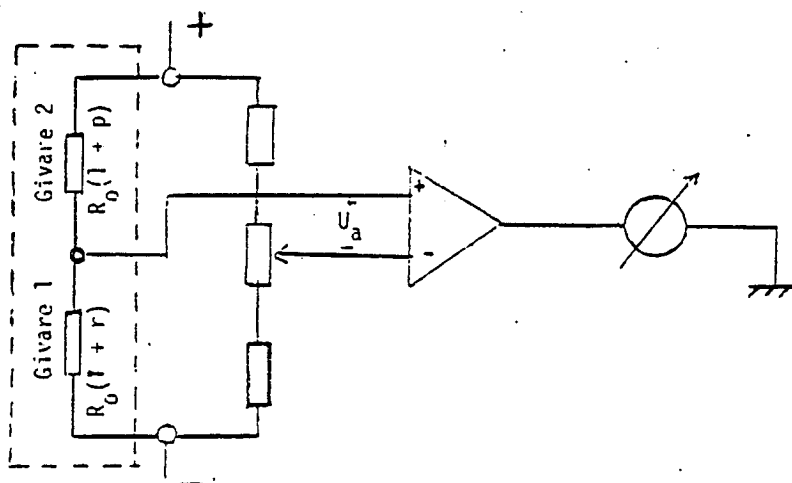
## UPPGIFT 1.

*Mätuppställning:* Två töjningsgivare av folietyp är fastlimmade på en i ena änden inspänd bladfjäder (se Fig. 5). Givarna är placerade ett par cm från inspänningspunkten, en på ovansidan och en på undersidan av fjädern.

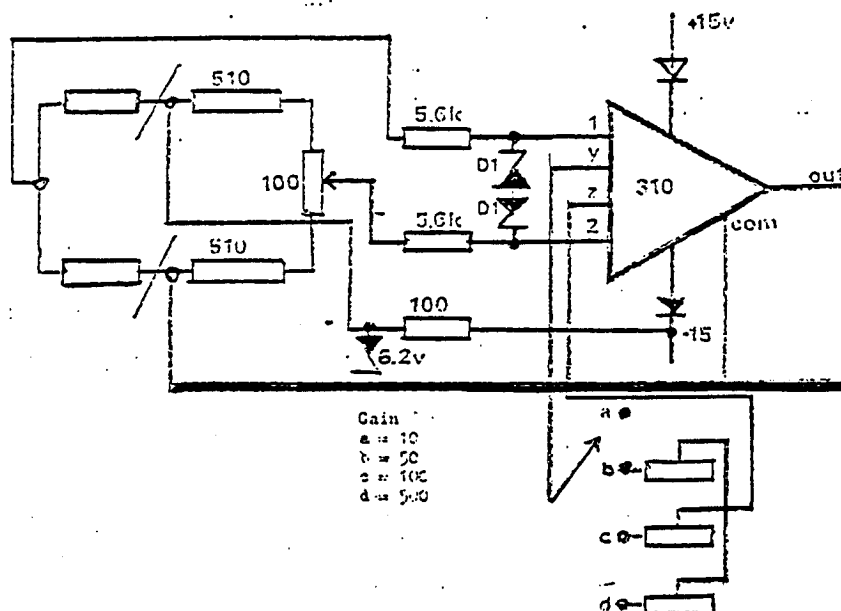


**Figur 5.** Inspänd bladfjäder, försedd med töjningsgivare. Anordningen kan användas som elektronisk våg.

Givarna, som är praktiskt taget identiska, får utgöra två av grenarna i en Wheatstone-brygga (se Fig. 6). Bryggan fullbordas med hjälp av två fasta motstånd och en potentiometer. Med den senare balanseras bryggan då bladfjädern är obelastad. Då fjädern belastas utsätts givarna för lika stora men motriktade töjningar. Resistansen ökar i givare 1 och minskar i givare 2. Därmed uppstår en obalansspänning över bryggan, som är av storleksordningen 10 - 100  $\mu\text{V}$ . Signalen är för svag att direkt uppmätas med ett vanligt universalinstrument eller en konventionell multimeter. Obalansspänningen måste därför först förstärkas, vilket här sker i en operationsförstärkare.



**Figur 6.** Principkoppling.



Figur 7. Laborationsuppkoppling.

Obalansspänningen kan skrivas:

$$U_a \approx \frac{U}{4} \cdot (r - p) \quad (1)$$

där  $U$  är pålagd bryggspänning och där  $r$  och  $p$  är de relativa resistansändringarna i givare 1 resp. 2. (Om givarnas resistans i obelastat tillstånd är  $R_0$ , har de alltså i belastat tillstånd resistanserna  $R_0(1+r)$  resp.  $R_0(1+p)$ ).

I det aktuella fallet är töjningarna och därmed resistansändringarna symmetriska, dvs  $r = -p$ . Vi får alltså

$$U_a = \frac{U}{2} \cdot r \quad (2)$$

Varje givarmaterial karakteriseras som tidigare nämnts av en givarfaktor  $k$ , definierad som förhållandet mellan relativ resistansändring,  $r$ , och relativ längdändring,  $\epsilon$ , (töjningen):

$$k = \frac{r}{\epsilon} \quad (3)$$

För det aktuella givarmaterialet (konstantan) är  $k = 2,1$ .

Ur uppmätta värden på obalansspänningen,  $U_a$ , kan alltså töjningen av den övre givaren beräknas ur formeln

$$\epsilon_1 = \frac{2}{k \cdot U} \cdot U_a \quad (4)$$

som erhålls ur (2) och (3).

Med kännedom om bladfjäders bredd,  $b$ , och tjocklek,  $t$ , samt avståndet,  $L$ , mellan givaren och belastningspunkten kan enligt hållfasthetsläran dragspänningen på fjäderns översida beräknas ur sambandet

$$\sigma_1 = \frac{6 \cdot L}{b \cdot t^2} \cdot F \quad (5)$$

där  $F$  är belastningskraften. Elasticitetsmodulen,  $E (= \sigma_1 / \epsilon_1)$ , för materialet i bladfjädern kan då beräknas ur formeln

$$E = \frac{6 \cdot L}{b \cdot t^2} \cdot \frac{F}{\epsilon_1} \quad (6)$$

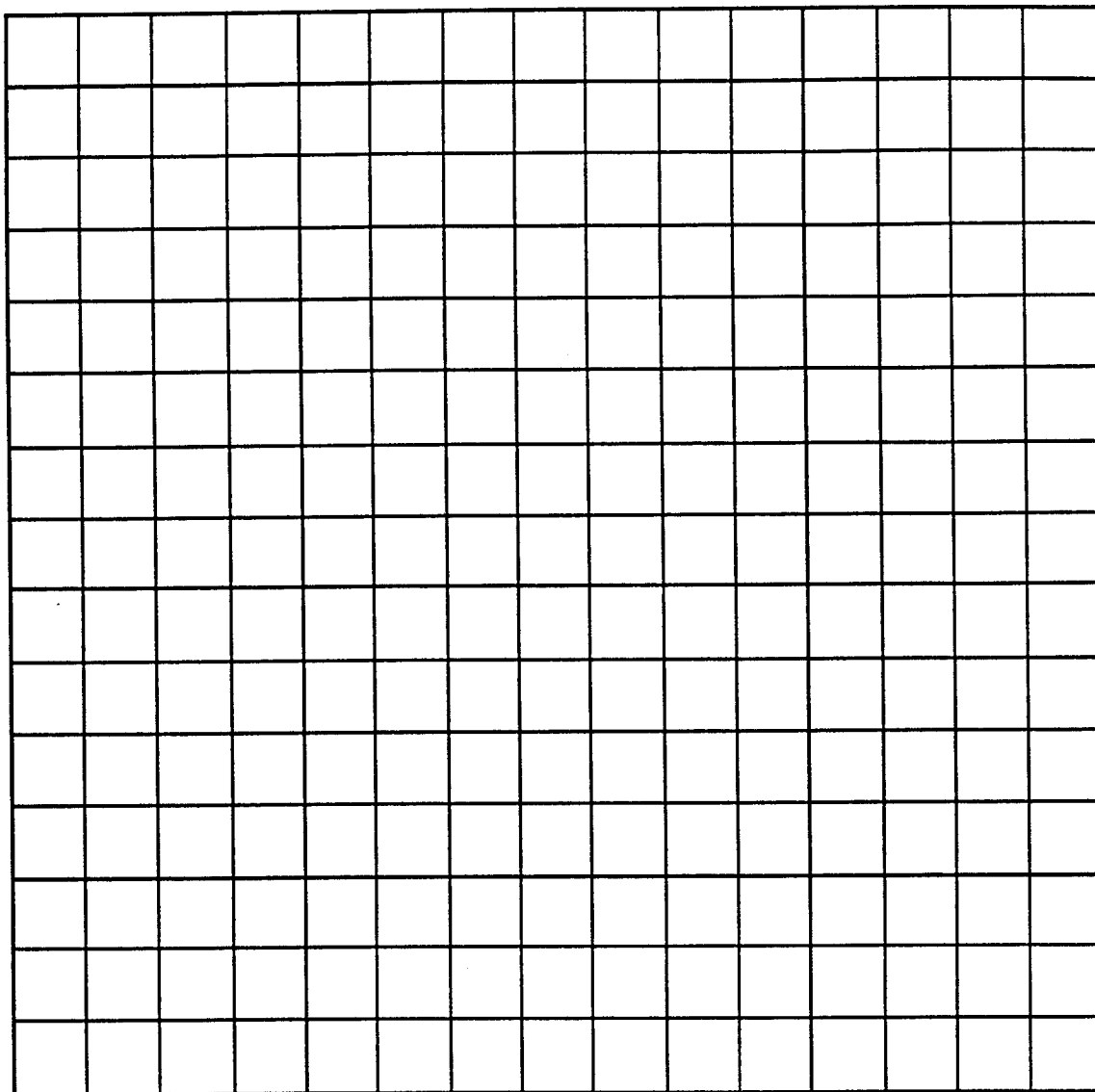
Mätningar: Mät obalansspänningen vid belastningskrafterna 200 p, 400 p, 600 p, 800 p och 1000 p. Lämplig bryggspänning ( $U$ ) är 6 V.

Resultat: Givet:  $k =$  ,  $L =$  ,  $b =$  ,  $t =$

F(p)	Avläst spänning (V)	Spänningsförstärkning $f$	$U_{ob}$ (mV)	$\epsilon_1$ ( $\mu\text{m}/\text{m}$ )
200				
400				
600				
800				
1000				

Pricka in  $\epsilon_1$  som funktion av  $F$  i diagrammet på nästa sida. Anpassa en rät linje till punkterna samt beräkna ur lutningen på linjen ett värde på elasticitetsmodulen,  $E$ , ur ekvation (6).

$E =$                        $\text{kp}/\text{mm}^2 =$                        $\text{N}/\text{m}^2$



Givarna, som används vid försöket är *temperaturkompenserade* för stål. Det innebär att givarmaterialet har givits en sådan sammansättning att dess längdutvidgningskoefficient överensstämmer med stålets. Är det i vårt fall viktigt att anpassa givarnas längdutvidgningskoefficient till underlaget?

---

---

---

Givarnas resistanser påverkas inte enbart av töjningen utan även av temperaturen. Kan detta medföra ett mätfel vid våra mätningar? \_\_\_\_\_

Motivering:

---

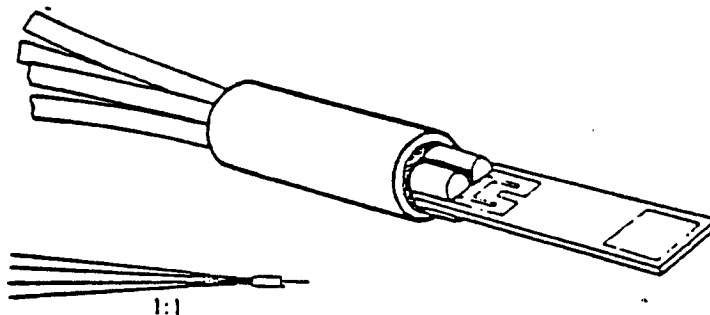
---

## DEMONSTRATION 1.

Tryckmätning med piezo-resistiv halvledargivare.

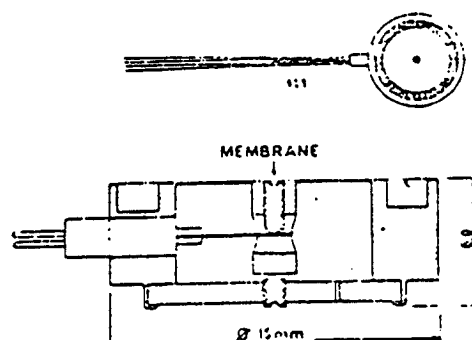
Vid sidan av metaller kan även halvledare användas som töjningsgivare. Halvledargivarna har fördelen att ha en givarfaktor, som är av storleksordningen 50 ggr större än den som gäller för metalliska töjningsgivare. Å andra sidan har de sämre linearitet och större temperaturberoende.

Den tryckgivare vi använder i detta försök har som kännande element en kiselstav som försetts med två indiffunderade motstånd belägna på motsatta sidor av staven (endast ett av motstånden syns i fig. 8) Dessa motstånd som erhålls genom att ett lämpligt dopningsämne diffunderas in i kiselytan är elektriskt isolerade från staven genom en pn-övergång. Motstånden fungerar som töjningsgivare och ändrar sålunda sin resistans då staven utsätts för böjning. Anordningen är alltså helt analog med uppställningen i fig. 5.



**Figur 8.** Bøjstav av kisel med indiffunderade töjningsgivare (Akers elektronik).

I tryckgivaren (se fig. 9) är kiselstaven placerad under ett membran som utsätts för det tryck, som skall mätas. En intryckning av membranet medför en böjning av staven och därmed en töjning av de indiffunderade motstånden.



**Figur 9.** Tryckgivare med bøjstav av kisel (se fig. 8) som kännande element. (Akers elektronik.)

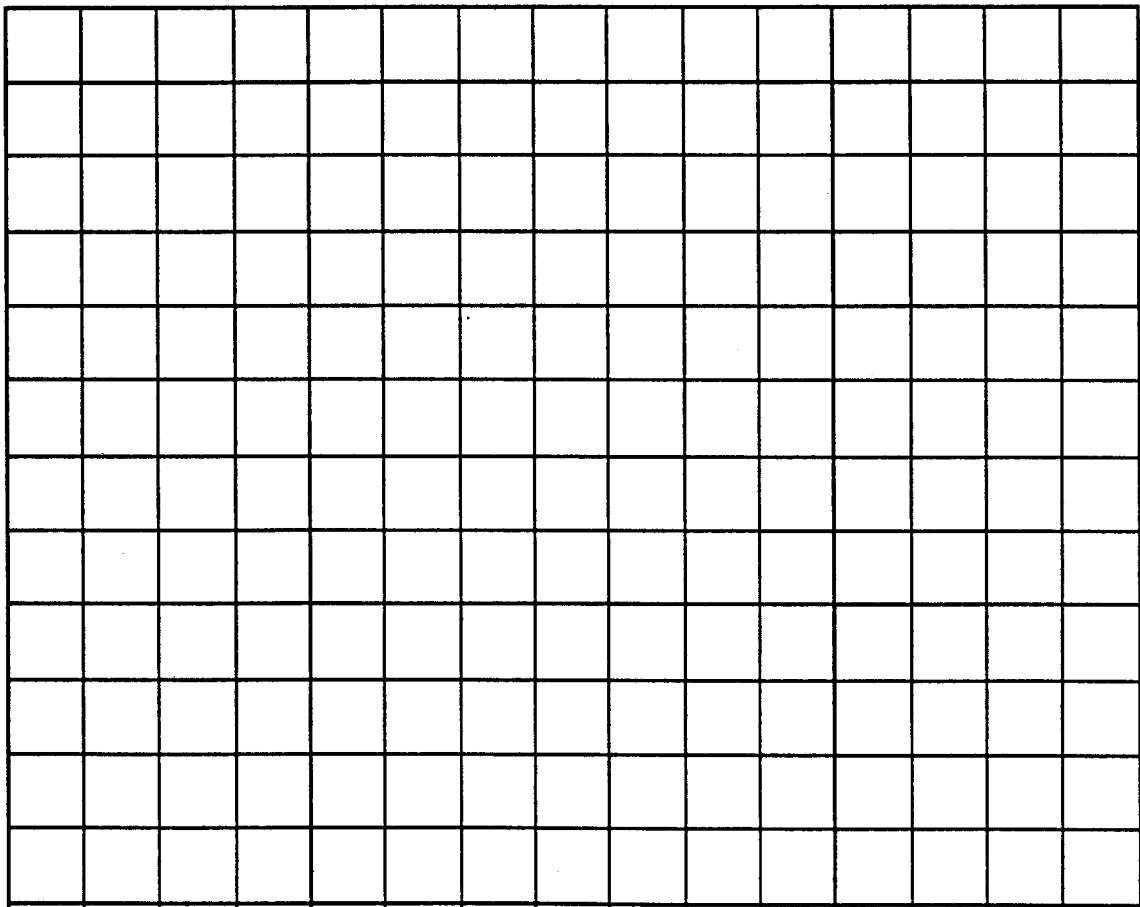
För att indikera resistansförändringarna i givarmotstånden användes samma bryggkoppling som i försöket med folietöjningsgivarna (se fig. 6).

Tryckgivaren kalibreras först mot en aneroidbarometer vid trycken 100, 200 och 300 mm Hg. (Ungefärliga värden.)

Resultat:

Tryck (mm Hg)	Givarsignal (mV)

Givarsignalen som funktion av trycket prickas in nedanstående diagram.



Anslut tryckgivaren till en blodtrycksmanschett och mät enligt instruktion på laborationsplatsen ditt systologiska och diastoliska blodtryck. Under mätningen är det lämpligt att studera givarsignalen på oscilloskopskärmen.

Resultat:

Systologiska trycket:

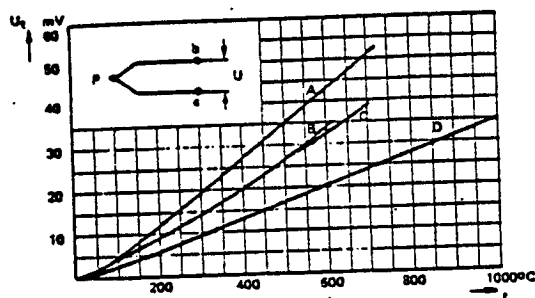
Diastoliska trycket:



### 3. Temperaturkänsliga givare.

#### Termoelement.

Om två metaller i trådform löds samman till en sluten strömkrets och lödställena hålls vid olika temperatur uppstår en termoelektrisk spänningskälla, som driver en ström genom kretsen (Fig. 10).



Figur 10. Termo-elektromotorisk kraft (emk).

Den termoelektriska emk:n, som uppstår är beroende av temperaturskillnaden mellan lödstället p och temperaturen i punkterna b och c. Vidare inverkar de sammanlödda metallernas termoelektriska egenskaper (tabell 2). Den uppträdande termospänningen är inte exakt proportionell mot temperaturskillnaden (Fig. 10).

Tabell 2.

Termoelektrisk spänning som erhålls för olika kombinationer av metaller eller legeringar.

Kombination av metaller eller legeringar	Termoelektrisk <sup>1)</sup> spänning i $\mu\text{V}/^\circ\text{C}$
Koppar-konstantan	41
Järn-konstantan	52
Platina (90 % platina + 10 % rodium)	6,4
Chromel (89 % nickel + 10 % krom + 1 % aluminium) - alumel (94 % nickel + 2 % aluminium + 1 % kisel + 2,5 % mangan)	7,2

1) Vid rumstemperatur

#### Termistorer .

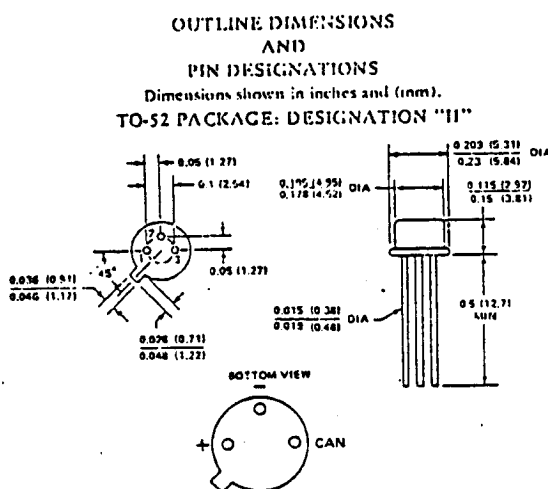
Termistorer kan betraktas som halvledare vilkas resistans har en hög, vanligen negativ temperaturkoefficient (NTC). Det finns även termistorer med positiv temperaturkoefficient (PTC). Termistorer består av sintrade blandningar av metall-oxider av Mn, Ni, Co, Fe, U. En termistors resistans vid rumstemperatur kan ändras

så mycket som 6 % per grad temperaturhöjning. Som exempel kan nämnas att en typisk termistor med en resistans av 2000  $\Omega$  vid 25 °C och en temperaturkoefficient av 2,9 % per grad °C har en resistansändring av 78 Q/°C. Den höga temperaturkänsligheten gör termistorn utmärkt ägnad för precisionsmätningar av temperatur, för temperaturkontroll och temperaturkompensation.

### Integrerad temperaturgivare (AD590).

Om två identiska transistorer arbetar med ett konstant förhållande mellan kollektorströmstätheterna så blir skillnaderna mellan deras bas-emitterspänningar direkt proportionell mot absoluta temperaturen T. Den temperaturberoende parameter, som är av betydelse för funktionen, är således skillnaden i bas-emitterspänningarna hos de två transistorerna. Man kan tillgripa flera metoder för att uppnå det önskade förhållandet mellan strömstätheterna. Det mest praktiska är att utnyttja två transistorer med olika emitterytor och låta kollektorströmmen vara lika. Den större emittern kan exempelvis bestå av ett antal parallellkopplade emitterar av samma storlek som den mindre.

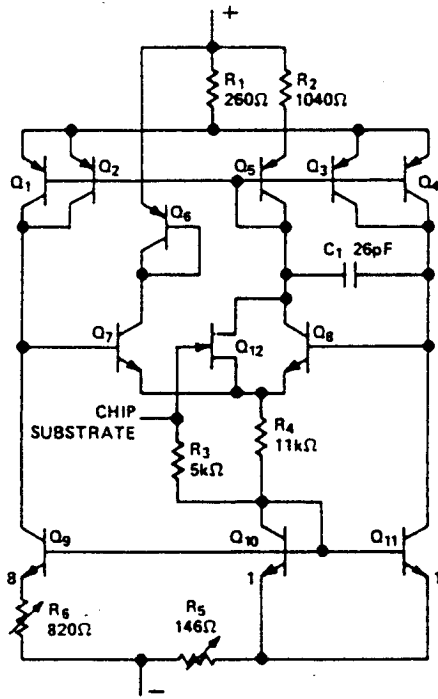
AD590 (Fig. 11) är en monolitisk IC temperaturgivare arbetande enligt denna princip.



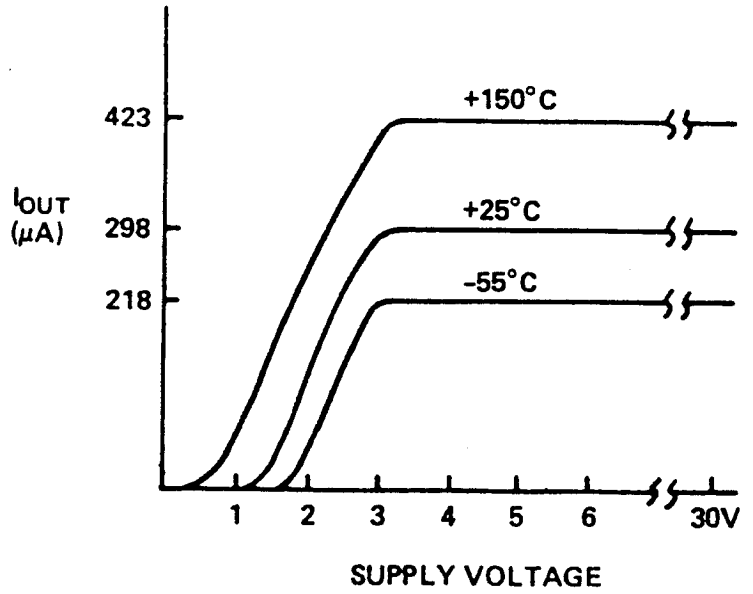
**Figur 11. AD590**

Den fungerar som en s.k. PTAT (Proportional To Absolute Temperature) strömregulator, d.v.s. den producerar en utström, som är proportionell mot den absoluta temperaturen ( $1 \mu\text{A}/\text{K}$ ). Kretsen fungerar som en konstant strömgenerator med hög impedans. Funktionen är praktiskt oberoende av terminalspänningen från c:a + 4 V till + 30V.

AD590 är kalibrerad för att ge en utström av 298,2  $\mu\text{A}$  vid 298,2 K (+25 °C). Se fig. 12. Temperaturområdet sträcker sig från -55 °C till +150 °C med en max. oliniaritet av + 0,5 °C.



Schematic Diagram

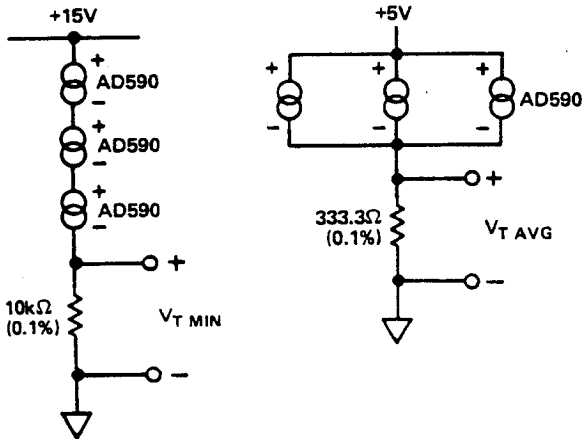


V-I Plot

Figur 12. AD590.

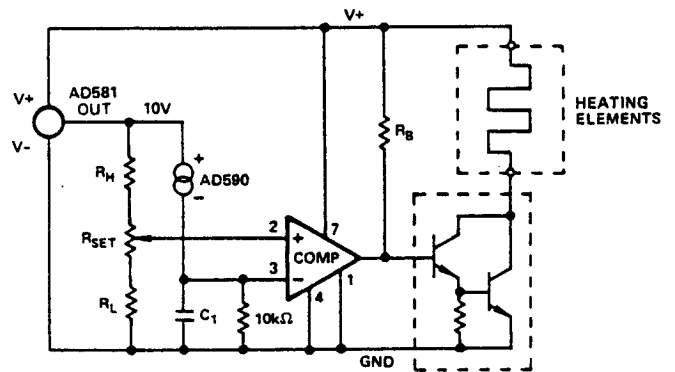
Jämfört med konventionella temperaturgivare krävs för AD590 ingen korrektion för olinearitet vid vanlig termometeranvändning.

Några applikationsexempel:



Series & Parallel Connection

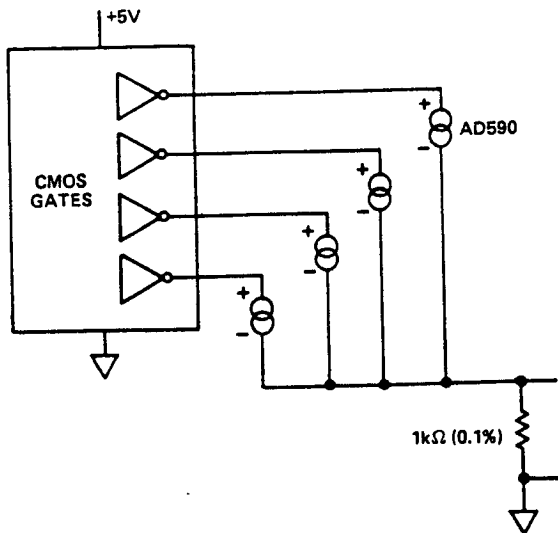
Connecting several AD590 units in series as shown in Figure 11 allows the minimum of all the sensed temperatures to be indicated. In contrast, using the sensors in parallel yields the average of the sensed temperatures.



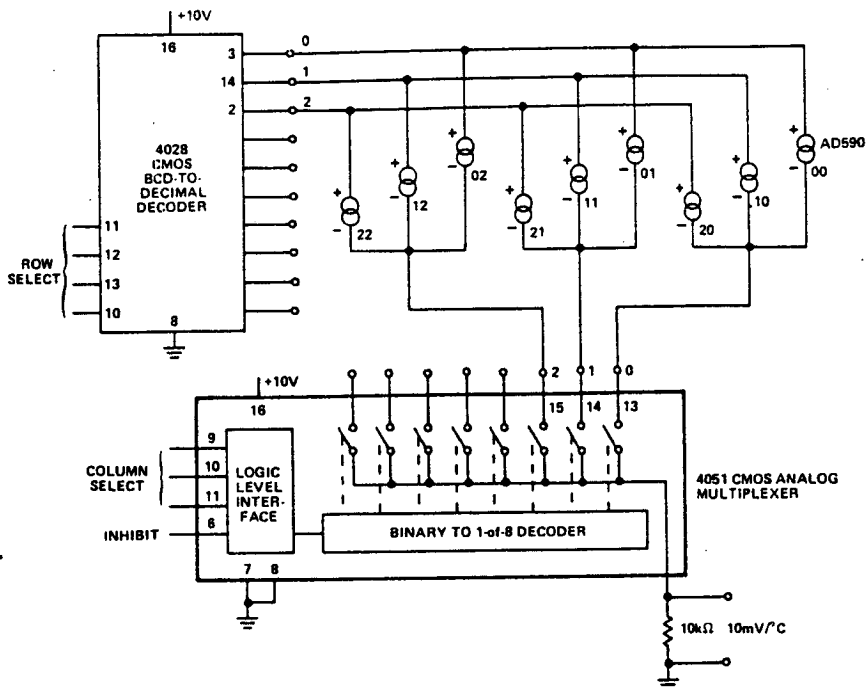
Simple Temperature Control Circuit

Figure 15 is an example of a variable temperature control circuit (thermostat) using the AD590.  $R_H$  and  $R_L$  are selected to set the high and low limits for  $R_{SET}$ .  $R_{SET}$  could be a simple pot, a calibrated multi-turn pot or a switched resistive divider. Powering the AD590 from the 10V reference isolates the AD590 from supply variations while maintaining a reasonable voltage ( $\sim 7V$ ) across it. Capacitor  $C_1$  is often needed to filter extraneous noise from remote sensors.  $R_B$  is determined by the  $\beta$  of the power transistor and the current requirements of the load.

Några applikationsexempel, forts:



AD590 Driven from CMOS Logic



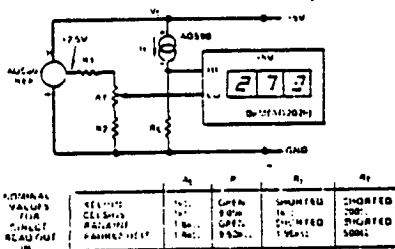
Matrix Multiplexer

The voltage compliance and the reverse blocking characteristic of the AD590 allows it to be powered directly from +5V CMOS logic. This permits easy multiplexing, switching or pulsing for minimum internal heat dissipation. In Figure 17 any AD590 connected to a logic high will pass a signal current through the current measuring circuitry while those connected to a logic zero will pass insignificant current. The outputs used to drive the AD590's may be employed for other purposes, but the additional capacitance due to the AD590 should be taken into account.

CMOS Analog Multiplexers can also be used to switch AD590 current. Due to the AD590's current mode, the resistance of such switches is unimportant as long as 4V is maintained across the transducer. Figure 18 shows a circuit which combines the principal demonstrated in Figure 17 with an 8 channel CMOS Multiplexer. The resulting circuit can select one of eighty sensors over only 18 wires with a 7 bit binary word. The inhibit input on the multiplexer turns all sensors off for minimum dissipation while idling.

Uppgift 2.

I Fig. 13 visas en standardkoppling för temperaturmätning med AD590.

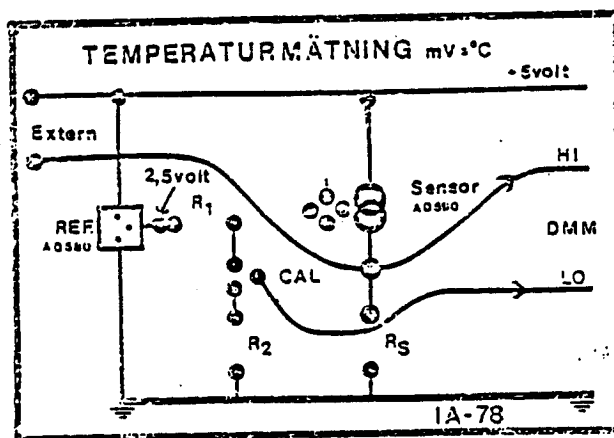


Figur 13. Temperaturmätning med AD590 och AD580

Kopplingsplattan (Fig. 14) har två möjligheter för anslutning av givare. Dels en anslutning direkt på plattan, dels en extern anslutning,

Vid mätning skall Du använda en digital DC voltmeter, exempelvis PM 2443. Den skall anslutas till HI och LO. **OBS** LO och GND får ej vara sammankopplade när kalibreringspunkten då förskjuts. Se Fig. 13.

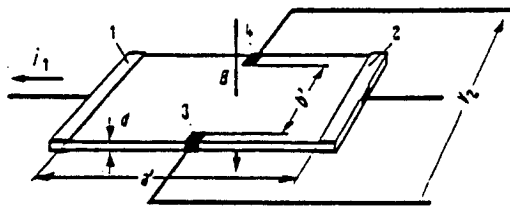
- Kalibrera kopplingen genom att sänka den externa givaren i 0 °C vatten (smältande is). Låt den vara där några minuter. Avläs instrumentet, korrigeras om nödvändigt med trimpotentiometern CAL tills dess instrumentet visar 0,000 V.
- Hur stor är omgivningstemperaturen? .....
- Vilken temperatur har Du när givaren värms med handen respektive varmvatten?



Figur 14. Laborationskoppling.

## Magnetoresistiva givare.

Den magnetoresistiva effekten tillhör liksom Halleffekten de galvanomagnetiska fenomenen. Dessa är en konsekvens av den avlänkande kraft (Lorentzkraften), som verkar på en laddad partikel som rör sig i ett magnetfält. ( $F = q (v \times B)$ ). De galvanomagnetiska effekterna förekommer i alla material som uppvisar elektrisk ledningsförmåga, men de är särskilt framträdande i halvledare. Detta sammanhänger med att laddningsbärarkoncentrationen i en halvledare är låg (jämfört med metaller). Följaktligen blir laddningsbärarnas drifhastighet och därmed Lorentzkraften stor vid en given strömtäthet.



**Figur 15. Hall-effekten.**

Låt oss betrakta (se fig. 15) en rektangulär halvledarplatta som genomflyts av en ström,  $i$ , i sin längdriktning. Vinkelrätt mot plattan verkar ett magnetfält,  $B$ . Som följd av Lorentz-kraften erhålls en högre koncentration av laddningsbärare längs plattans ena kant än längs den motsatta kanten. Ett elektriskt fält (Hall-fältet), som är vinkelrätt både mot strömmen och det pålagda magnetfältet, byggs upp i plattan. Hallfältet når just den styrkan att Lorentz-kraften kompenseras. Hall-fältet medför att vi mellan kontakterna 3 och 4 kan uppmäta en spänning ( $V_2$ ). Denna s.k. Hallspänning visar sig vara proportionell mot såväl strömmen genom plattan som flödestätheten i det pålagda magnetfältet. Som en följd av detta har Hall-effekten länge använts för mätning av magnetisk flödestäthet och för effektmätning. I det senare fallet utnyttjar man det förhållandet att Hall-spänningen är ett mått på produkten av flödestäthet och ström. Genom att låta magnetfältet alstras av en elektromagnet kan man alltså i princip multiplicera två strömmar (eller en ström och en spänning) med varandra (Hall-multiplikator).

Magnetoresistiviteten (Magnetostriktion) d.v.s. ett materials egenskap att ändra resistivitet då det utsätts för ett magnetiskt fält, är också en konsekvens av Lorentz-kraften. Avlänkningsen av laddningsbärarna leder nämligen till att dessa får en längre väg genom materialet. Det elektriska strömfältet blir alltså distorderat.

Det kan förefalla förvånande att man faktiskt erhåller magnetoresistivitet, eftersom Hall-fältet, enligt vad som ovan framhållits, kompenserar Lorentzkraften. En fullständig kompensation skulle emellertid förutsätta att alla laddningsbärarna hade samma hastighet, vilket inte är fallet i verkliga material.

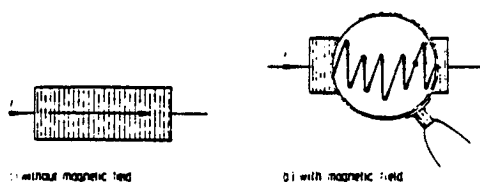
Att det finns ett samband mellan Halleffekten och den magnetoresistiva effekten kan man konstatera om man mäter dessa effekter på rektangulära halvledarplattor med olika längd-breddförhållanden. Om plattan är kort kommer de utsträckta strömkontakterna i plattans ändar (1 och 2 i fig. 15) att delvis kortsluta Hall-fältet. Detta medför att man i ett sådant preparat erhåller högre magnetoresistivitet än vad

man gör i en långsträckt platta där Hall-fältet är fullt utbildat. Man kan visa att om "full" Hallspänning skall uppmätas mellan kontakterna 3 och 4 i fig. 15 så måste plattans längd vara minst fyra gånger bredden.

Materialet i magnetoresistiva givare.

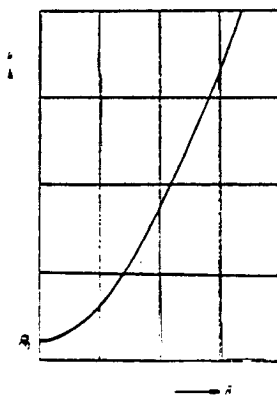
Materialet i de magnetoresistorer (eller fältplattor) som används i den givare som vi skall studera, är inhomogent. Det består av indiumantimonid (InSb) med nålformiga inneslutningar av nickelantimonid (NiSb). Genom ett speciellt tillverkningsförfarande åstadkommes att NiSb-nålarna ligger parallellt orienterade. NiSb är metalliskt ledande, medan InSb är ett halvledande material.

Magnetoresistorerna orienteras så i förhållande till ström- och magnetfältriiktningarna att det Hall-fält som uppstår blir parallellt med NiSb-nålarna och sålunda kortsluts av dessa (se fig. 16). Enligt vad ovan framhållits innebär detta att preparatet kommer att uppvisa större magnetoresistiv effekt än vad som eljest skulle varit fallet. I fig. 16b visas hur en typisk strömbana kan se ut i en dylik magnetoresistor då denna utsätts för ett magnetfält.



Figur 16.

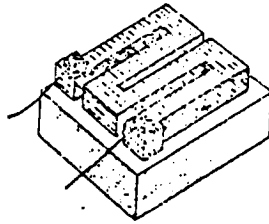
Resistansökningen i en resistor växer approximativt kvadratisk med ökad magnetisk flödestäthet (se fig. 17).



Figur 17.

För att magnetoresistorerna skall få en någorlunda hög resistans och samtidigt liten yta ges de en sick-sack form såsom framgår av fig. 18. En typisk magnetoresistor är

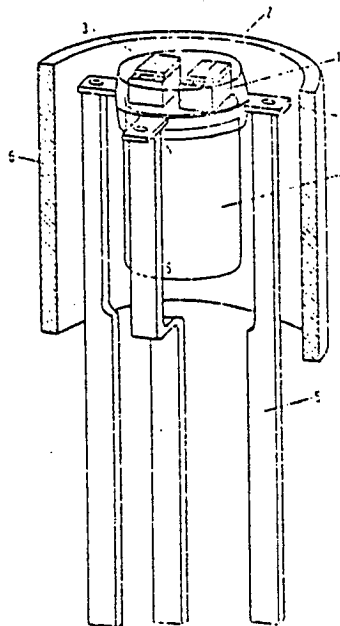
25  $\mu\text{m}$  tjock och upptar en yta på c:a 1  $\text{mm}^2$ . Den är monterad på ett isolerande substrat som ofta har magnetisk permeabilitet.



**Figur 18.** Magneto-resistiv givare.

Den Magneto-resistiva differentialgivaren.

Den differentialgivare som användes vid laborationen är uppbyggd som fig. 19 visar. Den innehåller två identiska magneto-resistorer (2 och 3) som är monterade på ena polen av en permanentmagnet (4). De två magneto-resistorerna är serie-kopplade till en spänningsdelare och anslutna till tre kontaktstift (5).



**Figur 19.** Differentiell magneto-resistiv givare.

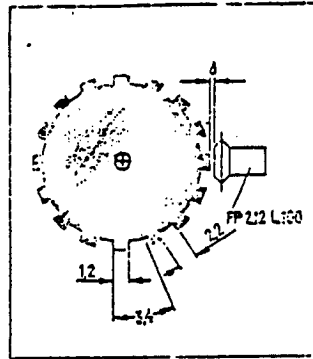
Om ett ferromagnetiskt föremål placeras framför en av magneto-resistorerna kommer flödestätheten genom denna resistor att förstärkas och därmed dess resistans att öka. Symmetrin hos givaren påverkas därvid.

I den mätkrets som användes vid laborationen låter man de två magneto-resistorerna utgöra två av grenarna i en balanserad Wheatstone-brygga. Då ett ferromagnetiskt föremål rör sig förbi givaren uppstår en obalansspänning i bryggan i samband



med att föremålets kant passerar givaren. Obalansspänningen förstärks med hjälp av en operationsförstärkare. Mätkretsen är helt analog med den som användes vid försöket med töjningsgivarna. (se fig. 6).

Vid laborationen användes en magnetoresistiv differentialgivare för att bestämma rotationshastigheten hos ett kugghjul (se fig. 20).



**Figur 20.** Magnetoresistiv differentialgivare.

### Uppgift 3.

- a) Anslut mätkretsens utsignal till en elektronisk räknare och räkna antalet kuggar genom att vrida kugghjulet ett varv.

Antal kuggar: .....

- b) Låt den elektriska motorn driva runt kugghjulet och studera utsignalen på oscilloskopet.

Bestäm hjulets varvtal: .....

- c) Beror signalens amplitud på hjulets rotationshastighet?

- 
- d) Kan man av signalens utseende avgöra hjulets rotationsriktning?
-

## Nivåmätning med differentiell tryckgivare.

Noggrann mätning av absoluttryck och tryckskillnader har blivit möjligt i och med utvecklingen av integrerade piezo-elektriska tryckgivare. Dessa givare kan i dagens läge mäta med en relativ noggrannhet av ca: 0,1 % och stor upplösning.

Mätprincip:

Vätskehöjden mäts genom att mäta trycket hos vätskepelaren samt kompensera för lufttrycket enligt formel nedan:

$$P = P_0 + d \cdot g \cdot h$$

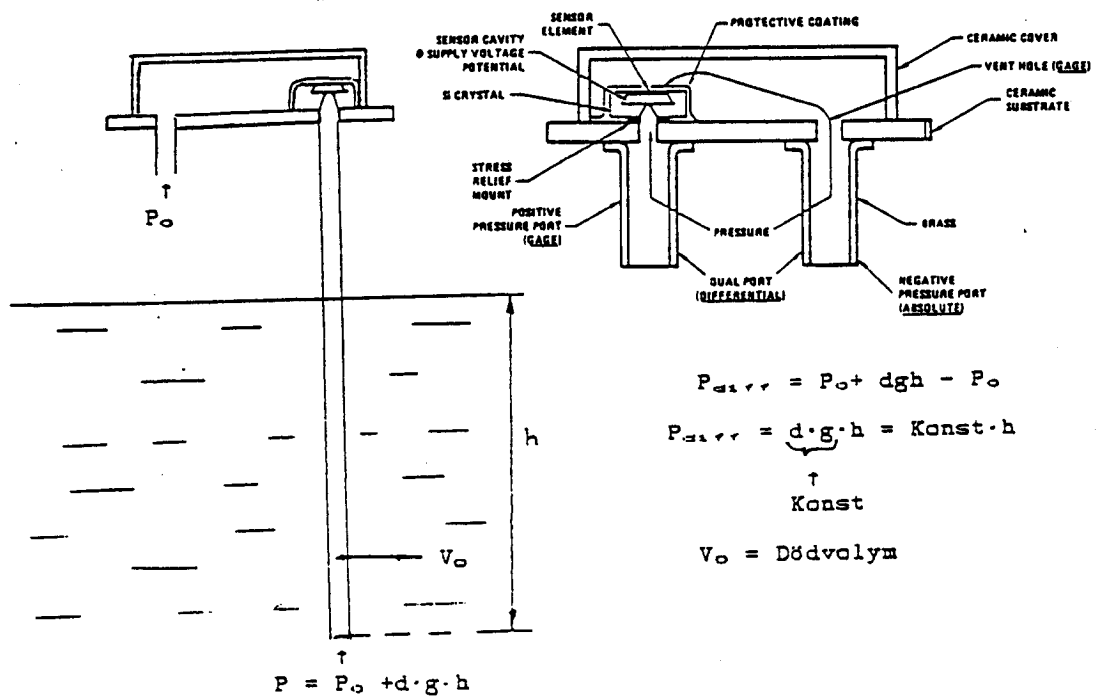
$d$  = vätskans densitet

$g$  = gravitationskonstant (9,81)

$h$  = vätskehöjden

$P_0$  = lufttrycket

Genom att mäta med en differentiell givare och låta det ena av de två rören mynna i luften och det andra i botten av behållaren kompenseras lufttrycket eftersom samma tryck uppträder i de båda skänklarna. Detta arrangemang gör att även variationer i lufttrycket kompenseras (Se fig. 21). Lufttrycket utgör så kallade "common mode" variationer medan tryckskillnaden (differential mode) ger ett direkt mått på det tryck som orsakas av vätskepelaren.



Figur 21. Differentiell piezoelektrisk tryckgivare.

Vätskehöjden ges alltså direkt som ett tryckvärde enligt:

$$P_{diff} = \text{Konst} \cdot h$$

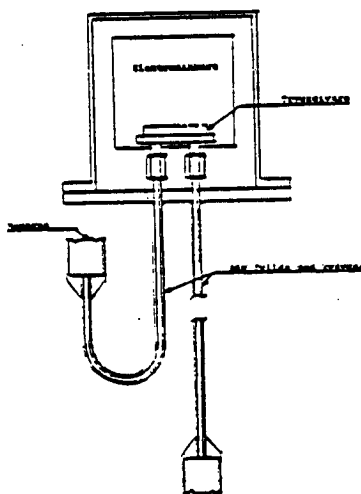
förutsatt att temperaturen hålls konstant.

Temperaturens inverkan på mätningen härrör i huvudsak från påverkan av trycket i den inestängda luften hos dödvolymer  $V_0$  (se fig. 21 ovan).

$P_{\text{diff}} = R_T + \text{Konst} \cdot h$       där  $P_T$  är tryckändringen orsakad av temperaturändringen hos dödvolymer  $V_0$ .

Det finns i huvudsak två metoder att komma tillrätta med detta problem. Den första och ej så noggranna metoden är att mäta temperaturen och kompensera mätresultatet t.ex. i en dator, den andra metoden innebär att man innesluter två lika stora volymer i de båda mätskämlarna. Denna senare metod innebär att man direkt kompenserar för temperaturinverkan eftersom samma volym finns på båda sidor i mätanordningen och man erhåller därigenom en direkt temperaturkompensation eftersom trycket förändras lika mycket i de båda rören. Mätningen av vätskenivån yttrar sig ju som en tryckskillnad mellan de två mätskämlarna.

Ett system enligt den senare kompenseringsmetoden framgår av figur 22. Två rör, ett som går ned i botten av tanken, och ett andra rör som böjts upp i luftvolymen ovanför vätskeytan, utgör två volymer som är lika stora och kompenserar därför för inverkan av temperaturvariationer. Samtidigt kompenserar anordningen naturligtvis för eventuella variationer i lufttryck.



**Figur 22.** Temperaturkompenserad givare för nivåmätning.

## Data om tryckgivaren LX06005D.

I denna övning skall vi använda oss av en tryckgivare av fabrikat SenSym LX06005 med följande data:

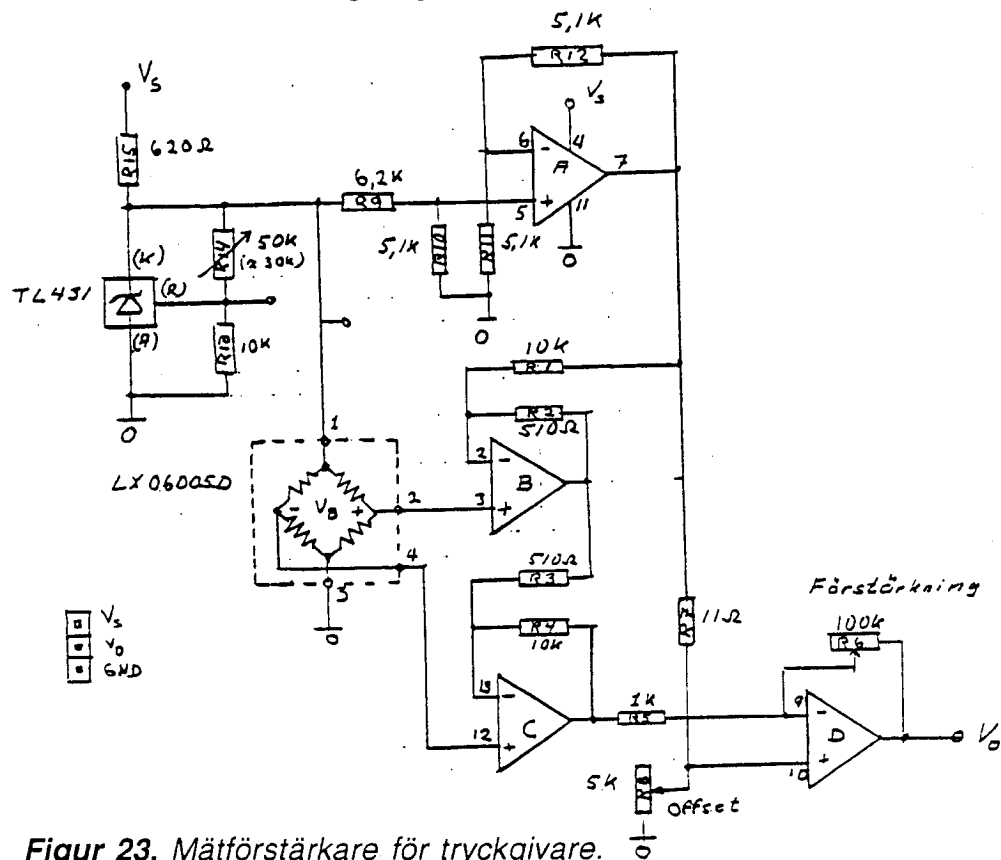
Max övertryck	20 psid (dvs 1378,9 millibar eller 1034,3 torr)
Normalt tryck	5 psid
Känslighet	10 mV/psi
Reproducerbarhet och hysteres	0,1 % FS (Full Scale)

I databladen ges tryckvärden med enheten psi (pounds per square inch) som har följande omvandlingsfaktorer till SI enheter: 1 psi = 51,715 torr = 6,8947 kPa = 68,947 millibar. psid = differentiellt tryck, psia = absolut tryck.

I övrigt se datablad för LX06005.

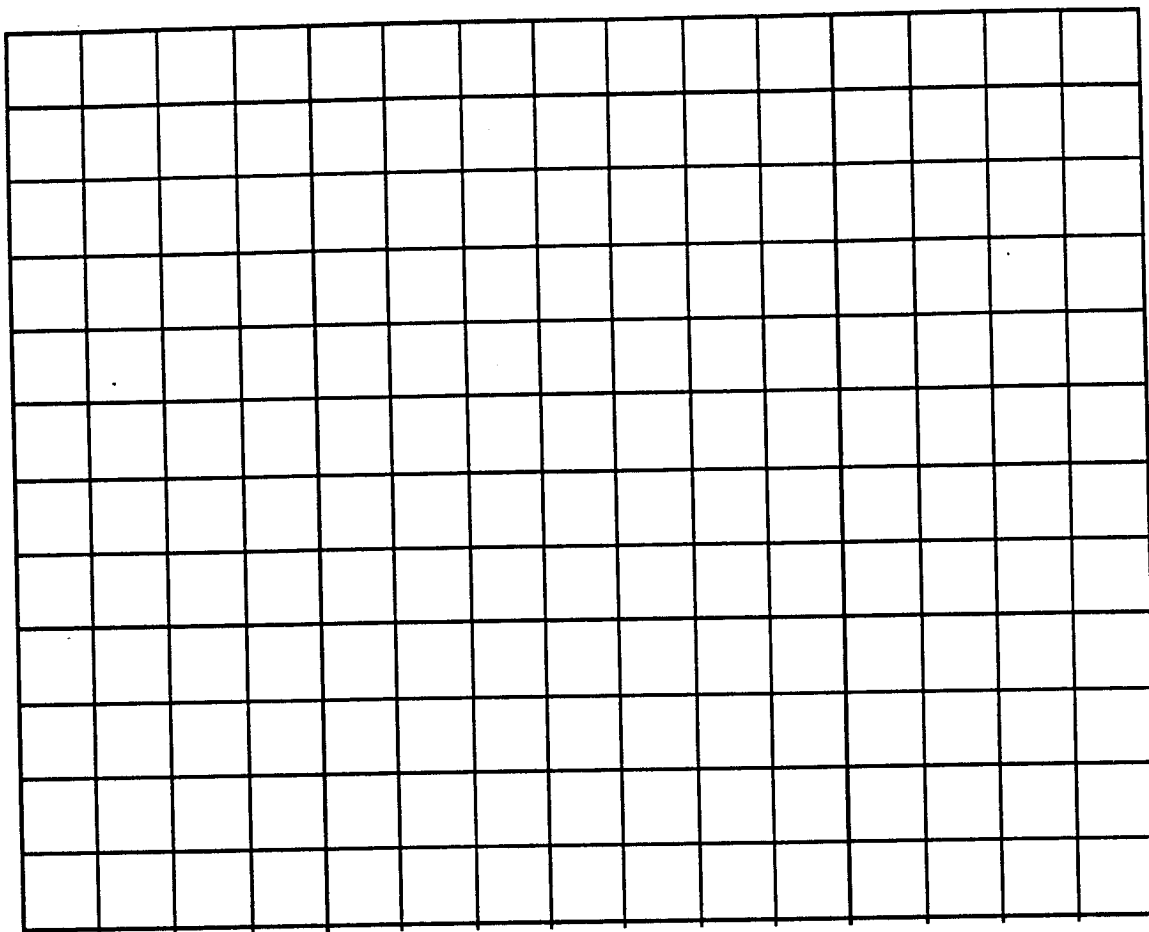
## Elektronik.

Tryckgivaren är kopplad till en bryggförstärkare med efterföljande spänningsförstärkningssteg. Kopplingsschemat är återgivet i figur 23 nedan. Två trimpotentio-metrar möjliggör justering av nollpunkt och spänningsförstärkning vilket i sin tur medför att givaren kan optimeras för den speciella applikation där den skall användas. Spänningsområdet för utgången från mät huvudet beror av referensspänningen och den pålagda matningsspänningen men ligger i området 0 - 15 V vid en matningsspänning av 18V och referensspänning av 10,00 V. Detta spänningsområde anpassas lämpligen till de krav som en analog/digitalomvandlare (A/D) ställer för full utstyrning.



Figur 23. Mätförstärkare för tryckgivare.





**Figur 25.** Utspänning  $V_0$  som funktion av vattenmängd.

Av tidigare påståenden bör mätdata ligga i det närmaste perfekt utefter en rät linje.

Stämmer detta ? \_\_\_\_\_

Man bör observera att endast en skänkel monterats på tryckgivaren varför ingen temperaturkompensering sker för den inneslängda luftvolymen i enlighet med det resonemang som tidigare förts. Ett dylikt arrangemang som beskrivits i figur 22 kommer därför att ytterligare förbättra lineariteten och noggrannheten.