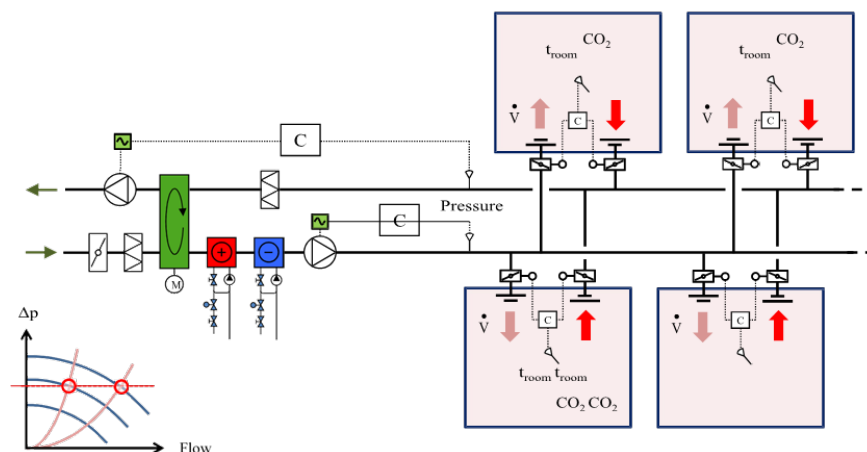




CHALMERS

Kandidatarbete

Examenskod ACEX10



Styr- och reglerstrategier nu och i framtiden

Hur regleras de tekniska systemen för att upprätthålla en bra inomhusmiljö samtidigt som energianvändningen minimeras? Fungerar det tillfredsställande idag och hur skulle det möjligtvis kunna effektiviseras i framtiden. En fallstudie görs på systemen i SB1 och SB2 i samarbete med Akademiska Hus och Avdelningen för Installationsteknik.

Förslag på litteratur:

- Kurslitteratur Installationsteknik

Målgrupp

Samhällsbyggnadsteknik

Gruppstorlek

3-6

Speciella förkunskaper

Grundkurser Installationsteknik (BOM205, BOM265)

Förslag från

Namn: Anders Trüschel/

Håkan Larsson

E-post: anders.truschel@chalmers.se

Tel: 772 1167

Handledare

Namn: Anders Trüschel/

Håkan Larsson

E-post: anders.truschel@chalmers.se

Tel: 772 1167

Examinator(er)

Namn: Torbjörn Lindholm

E-post: torbjorn.lindholm@chalmers.se

Tel: 772 1141

Kan projektet dubbleras?

Ja