

K1

Gammarradiografi

MÅLSÄTTNING.

Laborationen ska dels visa på de möjligheter till icke-materialförstörande undersökningar som gammarradiografi medger, dels ge information om radioaktivitet, stråldoser och handhavandet av starkt radioaktiva preparat. Tyngdpunkten ligger på det senare.

FÖRKUNSKAPER.

Inga speciella

Namn

Kurs

Utförd den

Handledare

Godkänd den

av

OBS! På sidan 6 finns tre uppgifter. Dessa skall vara behandlade före laborationstillfället.

A. AVSIKT

De två viktigaste avsikterna med denna laboration är

I) att göra ett försök med gammaradiografi, en icke-materialförstörande undersökningsmetod med industriell tillämpning.

II) att ge viss praktisk erfarenhet av arbetet med starkt radioaktiva preparat.

B. GAMMARADIOGRAFI

Radiografi innebär att på en skärm eller en film registrera strålning från radioaktiva ämnen eller strålning med likartade egenskaper. I praktisk mening är radiografi en metod för undersökning av objekt inom industri, medicin och forskning. Gammaradiografen tillämpas framför allt inom tillverkningsindustrin och vid anläggningskontroller. I regel genomförs undersökningarna så att ett objekt placeras mellan strålkällan och en fotografisk film. Objektet genomlyses av strålarna och på filmen erhålles information om objektet.

Som en icke-materialförstörande undersökningsmetod har gammaradiografen varit i bruk under åtskilliga decennier. Den helt dominerande användningen är för studier av svetsfogar. Goda filmbilder ger besked om graden och arten av eventuella defekter i svetsfogarna.

Gammaradiografen konkurrerar med och kompletteras av röntgen- och ultraljudsundersökningar. Till gammaradiografens fördelar brukar räknas möjligheten att enkelt erhålla höga strålningsenergier, med isotopen ^{60}Co , och strålkällans ringa storlek, som gör att den kan manövreras in i svåråtkomliga konstruktioner. Ogynnsamt är att gammastrålningen inte kan stängas av och att isotoperna har begränsad livslängd. De mest förekommande isotoperna är ^{192}Ir och ^{60}Co med halveringstiderna 74 dagar, respektive 5,3 år. Tendensen är att röntgenundersökningar blir allt vanligare och att gammaradiografen nu är på tillbakagång.

Metoder som utnyttjar ultraljud vinner terräng. Mättekniken och föreskrifterna för gamma- och röntgenradiografi är så likartade att erfarenhet av den ena är direkt användbar för den andra.

Relativt få företag i landet har egna apparater för röntgen- och gammamätningar. De flesta företag köper tjänster från firmor som är specialiserade på materialkontroll och som har portabla apparater.

Gammaradiografin är baserad på gammastrålningens differentiella genomträngningsförmåga. Olika områden eller olika grundämnen i ett material absorberar strålningen olika mycket och därigenom kan man få information i form av olika svärtning på en film. Gammastrålningen växelverkar med materia genom tre processer: fotoeffekten, Comptoneffekten och parbildningen. Processerna har olika beroende av strålningsenergin och de träffade partiklarnas atomnummer. Genom lämpliga val av isotoper och filmer kan undersökningsbetingelserna optimeras.

Ju högre energi strålningen har desto större genomträngningsförmåga har den. Samtidigt ökar riskerna för strålskador och kraven på strålskydd.

C. STRÅLSKYDD. ENHETER FÖR RADIOAKTIVITET. GRÄNSVÄRDEN.

I strålskyddssammanhang används benämningen joniserande strålning, som bland annat innefattar strålning från radioaktiva ämnen. För att industriellt bedriva arbete med joniserande strålning krävs tillstånd av myndigheter, statens strålskyddsinstitut (SSI). De tillstånd som utfärdas för gammaradiografi i industriella sammanhang är knutna till enskilda personer och det fordras då att dessa besitter tillräcklig kompetens.

Radioaktiva ämnen och strålningen från dessa kan behandlas och klassificeras på många olika sätt. Ur strålskyddssynpunkt kan det vara lämpligt att ställa följande frågor:

- Vilken slags strålning rör det sig om: α -, β - eller γ -strålning?
- Är strålkällorna slutna eller öppna?
- Kan det bli frågan om både intern och extern bestrålning?

Strålslaget har stor betydelse för möjligheterna att mäta strålningen. α -strålningen har mycket kort räckvidd i luft och i fasta ämnen är räckvidden bråkdelar av en millimeter. Vanliga höljeförsedda detektorer kan då inte användas och det är en komplicerad procedur att tillförlitligt

mäta α -strålningen. β -strålningen har en räckvidd av storleksordningen meter i luft och den kan tränga igenom tunnare fasta ämnen, som exempelvis GM-rörens fönster. γ -strålningen har stor genomträngningsförmåga och det är i regel den strålningen man mäter. Även när α -strålande ämnen påvisas är det vanligen den åtföljande γ -strålningen som mätes.

Öppna strålkällor är sådana där det strålande ämnet relativt lätt kan komma ut i omgivningen. Det kan gälla strålkällor i form av gaser, vätskor och pulver. Öppna strålkällor måste hanteras mycket mera försiktigt än slutna källor, vilka består av eller innesluts i fasta ämnen.

Intern bestrålning är strålning från ämnen som kommit in i kroppen. De kan ha andats in, svalts ned eller kommit in på annat sätt. Extern bestrålning mottager vi från strålkällor utanför kroppen.

En kombination av öppna strålkällor och α -strålande ämnen, där ämnena kan komma in i kroppen och ge intern bestrålning skapar en synnerligen ogynnsam situation. Sådana strålningsmiljöer är dock sällsynta och vi behöver inte bekymra oss om dem i samband med gammaradiografi. Vid gammaradiografi är det frågan om slutna strålkällor som ger extern bestrålning, i den mån det tränger ut någon icke försumbar strålning genom de skydd som omger strålkällan.

Det finns en omfattande lagstiftning som reglerar strålskyddsarbetet. Praktiskt strålskyddsarbete kräver hänsyn till en rad faktorer. Strålningsmiljö måste avskärmas, strålningsnivåerna måste kunna mätas på ett tillfredsställande sätt, arbetsrutinerna måste göras garanterat säkra etc.

Enheter för radioaktivitet.

För att beskriva strålningen och strålkällor finns flera olika måttenheter. Bilden kompliceras av att det pågår byten av enheter och att alla nu förekommer i en, för den oinvidige, förvirrande blandning. Nedan utgår vi från de nya enheterna, men nämner även de äldre.

Becquerel (Bq) är ett mått på aktiviteten eller preparatets styrka och $1 \text{ Bq} = 1$ sönderfall per sekund.

(Den äldre enheten är Curie (Ci) och $1 \text{ Ci} = 3,7 \cdot 10^{10}$ sönderfall per sekund.)

Gray (Gy) är ett mått på dosen eller absorberade energimängden per massenhet hos det bestrålade materialet. Gray är en fysikalisk enhet som anger den exakt överförda energimängden. $1 \text{ Gy} = 1 \text{ J/kg}$. Dosen per tidsenhet kallas för doshastigheten.

(Den äldre enheten för dos är rad och $1 \text{ Gy} = 100 \text{ rad}$.)

Röntgen (r) är en enhet för expositionen. Det är också en fysikalisk enhet som definieras som den kvantitet gamma- eller röntgenstrålning som åstadkommer en viss laddningsmängd genom jonisationer i viss mängd luft. För kroppens mjukvävnader gäller inom lågenergiområdet (mindre är cirka 3 MeV) att 1 r = 9,3 mGy (milligray). Röntgen är en fundamental enhet inom radiologin.

Sievert (Sv) är en ur strålskyddssynpunkt viktig enhet och den är ett mått på strålningens biologiska effekt, dosekvivalenten. Det har visat sig att samma dos från olika strålslag leder till olika biologiska effekter. Därför finns en kvalitetsfaktor Q som används vid omräkning från dos till dosekvivalent.

$$\text{Dosekvivalent} = \text{Dos} \times Q$$

Dosekvivalenten i sievert om dosen i gray. För gamma-, röntgen- och betastrålning är $Q = 1$. Vid alfastrålning ligger Q mellan 10 och 20 och för neutroner mellan 5 och 10.

(Äldre enheten för dosekvivalent är rem och $1 \text{ Sv} = 100 \text{ rem}$.)

Det exakta sambandet mellan de olika enheterna är tämligen komplicerat, men i praktiken sätter man vid omräkningar

$$1 \text{ r} = 10 \text{ mGy} = 10 \text{ mSv}.$$

RHM-värdet. RHM-värdet är ingen måttenhet i vanlig mening utan ett mått på den samlade strålningen från ett radioaktivt preparat. Strålningen från ett ämne eller en isotop kan bestå av olika strålslag och ha ett brett energispektrum. RHM-värdet anger doshastigheten i röntgen per timme på avståndet en meter från preparatet och per Ci preparataktivitet. Relationen mellan doshastigheten D i röntgen per timme på avståndet s meter från preparatet, aktiviteten C i curie, RHM-värdet R och andelen K av strålningen som inte absorberas mellan mätplats och preparat är

$$D = \frac{C \cdot R \cdot K}{s^2}$$

För luft är $K = 1$. För ^{60}Co är RHM-värdet 1,33. Ett ^{60}Co -preparat med styrkan 200 mCi ger då på avståndet 60 cm en doshastighet i luft:

$$D = 0,2 \cdot 1,33 \cdot 1 / (0,6)^2 = 0,74 \text{ r/tim}$$

Gränsvärden

Den högsta tillåtna helkropps-dosen för människor i Sverige är 5 mSv/år. Enskilda kroppsdelar får utsättas för högre doser, för händer och fötter går gränsen vid 75 mSv/år. För personal som arbetar med radioaktiva ämnen gäller gränsvärden som är tio gånger högre än de nämnda för allmänheten. Att gränsvärdena skiljer sig på detta sätt beror bland annat på att man för allmänheten måste ta hänsyn till de känsligaste individerna i en population, dvs de växande. Personal som arbetar med radioaktivitet är föremål för läkarkontroll och man får då bättre uppsikt över strålningens konsekvenser. För sådan personal gäller också att hela årsdosen inte får absorberas vid ett tillfälle utan det finns gränsvärden för 13-veckorsperioder.

Gränsvärdena kan jämföras med bakgrundsstrålningen, som i Sverige uppgår till ungefär 1 mSv/år. En jämförelse åt andra hållet utgör dom dödliga doserna. Det uppskattades att helkropps-doser på 5 Sv mottagna inom loppet av några timmar skulle leda till att halva bestrålade befolkningen dog inom någon månad. Doserna på 50 Sv kan dock absorberas i begränsade vävnader eller mindre organ utan att människans hälsa äventyras. Sådana stråldoser är aktuella vid tumörbehandling.

Vid studier av strålskador skiljer man på genetiska och somatiska effekter. Somatiska effekter drabbar den bestrålade människan, genetiska effekter hennes avkomma i något led. De genetiska effekterna av strålningen anses irreversibla och bara bero på totaldosen. För somatiska effekter gäller allmänt att arten och graden av skadorna är starkt beroende av den tidsperiod under vilken strålningen pågår.

Under senare tid har det varit ett stort intresse av att studera strålskador förorsakade av låga doser. Detta är ett svårutforskat fält beroende på att de vanligaste "skadorna" påminner om mycket vanliga sjukdomssymptom och att andra skador kan dyka upp först efter lång tid.

D. ÖVNINGSUPPGIFTER

För att få en viss "känsla" för måttenheterna och för hur strålningen kan påverkas av olika åtgärder skall nedanstående tre uppgifter behandlas. De två räkneuppgifterna skall vara lösta före laborationen.

Gammastrålning som passerar ett material absorberas eller dämpas genom olika processer. Om n_0 gammakvanta faller in mot en absorbatör av tjockleken x kommer antalet kvanta n som går igenom absorbatören att vara

$$n = n_0 e^{-\mu x}$$

μ är lineära absorptionskoefficienten. Doshastigheten på avståndet s från preparatet och med ett absorberande material av tjockleken x mellan preparat och mätpunkt blir

$$D = \frac{C R}{s^2} e^{-\mu x}$$

På laborationen används iridiumisotopen ^{192}Ir . Preparatstyrkan ligger omkring 3 Ci och i övningsuppgifterna används detta värde. RHM-värdet för ^{192}Ir är 0,48, halveringstiden är 74 dagar och själva preparatet som är cirka 1 x 2 mm stort är inkapslat i rostfritt stål. Inkapslingen antages inte reducera strålningen, utöver avståndsberoendet. ^{192}Ir emitterar mjuk gammastrålning med energifördelning mellan 300 och 600 keV.

I övningsuppgifterna sätts 1 Sv = 1 Gy = 100 r

Uppgift 1: Vilken doshastighet i $\mu\text{Sv/tim}$ ger preparatet

- a) på avståndet 3 m Svar:
- b) på avståndet 10 cm Svar:
- c) om man tar det mellan fingrarna och räknar med avståndet 10 mm Svar:
- d) Antag man håller preparatet mellan fingrarna i 10 sek. enligt avstånd i c. Vilken andel av tillåtna årsdosen mottages under den tiden? Svar:

Uppgift 2: Använd svaren på uppgift 1 a och 1 b. På avståndet 10 cm erhöles en viss doshastighet, som kraftigt reducerades när man gick ut till 3 m. Antag att Du vid 10 cm vill få samma doshastighet som vid 3 m genom att sätta in ett blyhölje mellan preparatet och avståndet 10 cm. Hur tjockt skall blyhöljet vara?

μ för ^{192}Ir -strålning genom bly sätts lika med 2 cm^{-1} . Svar:

Uppgift 3: Antag att ett radioaktivt ämne av någon anledning följer med inandningsluften in i kroppen. Antag att ämnet är både α -, β - och γ -strålande. Hur skall man man då, i princip, beräkna den stråldos som människan utsätts för?

Vilka faktorer påverkar beräkningen av mottagna stråldosen? Tänk igenom dessa frågor och var beredd att diskutera dem vid laborationstillfället.

E. EXPERIMENTPLATS. FÖRHÅLLNINGSGREGLER.

Laborationen utförs i ett radiokemiskt laboratorium, som är specialbyggt för förvaring och hantering av radioaktivt material. Laboratoriet består av ett förrum och ett experimentrum. Förrummet fungerar bland annat som luftsluss och där utrustar man sig med skoskydd och fickdosimeter. Fickdosimetern mäter den ackumulerade strålningen och ger resultatet på en display. Dosimetern kan ställas in på olika dosnivåer och överskrids det inställda värdet ges en varningston.

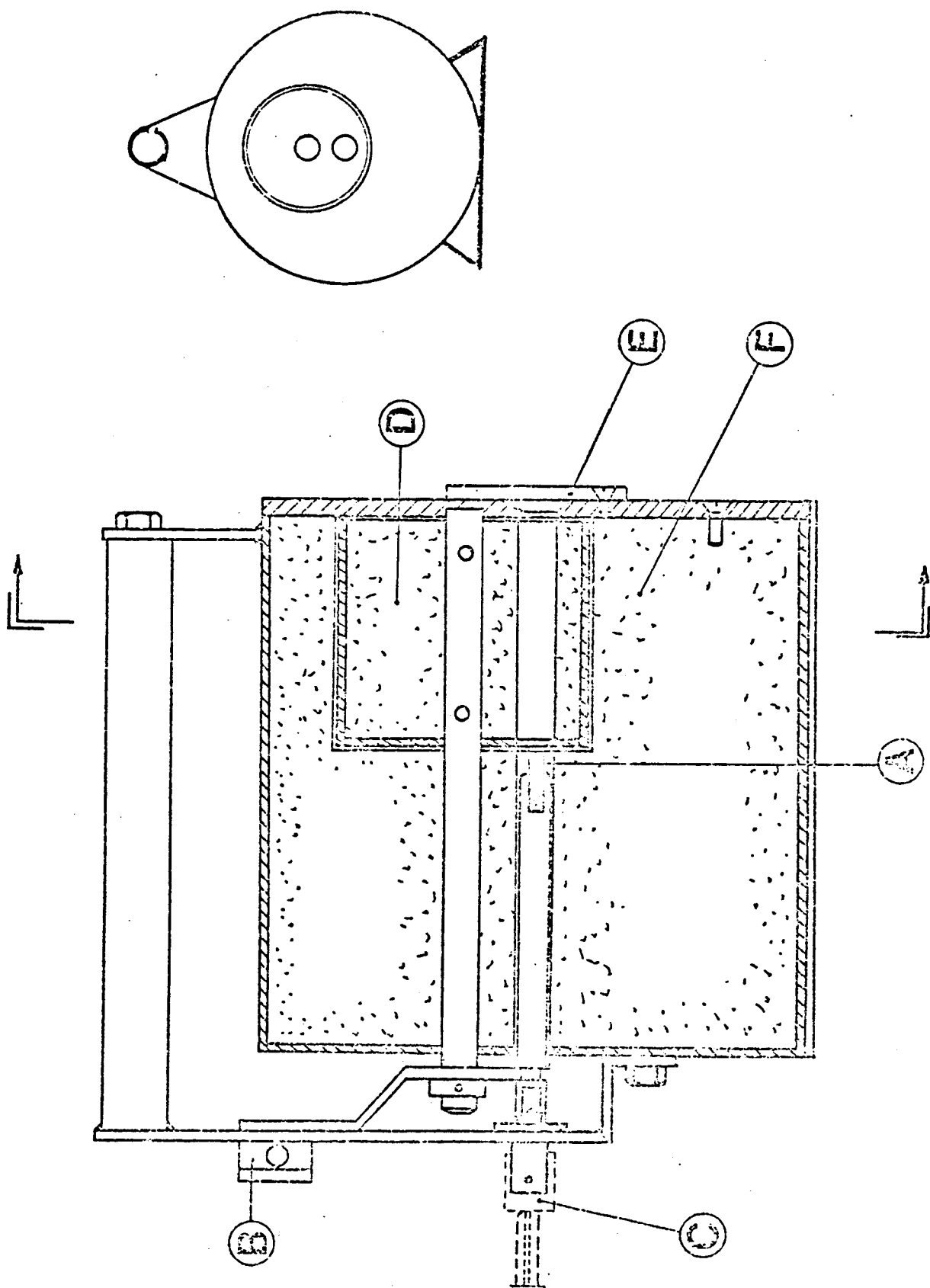
I experimentrummet finns flera specialarrangemang för skydd mot strålning och för att förhindra utsläpp till omgivningen av radioaktiva preparat och strålning. Rummet är försett med separata luftfilteranläggningar som gör att all luft renas innan den går ut i omgivningen. I rummet råder visst undertryck för att förhindra spridning av radioaktivt kontaminerade luftburna partiklar.

Under laborationen skall en strålningsmätare, placerad på strålskyddsboxen, vara påslagen. Den ger alarmsignal om strålningen stiger över visst värde.

Det radioaktiva preparatet förvaras i en stålkapslad blybehållare med 6 cm godstjocklek. Denna behållare är sedan placerad i en strålskyddsbox med 5 cm bly i bottensida och väggar. I boxen finns blyglasfönster genom vilka man kan observera det arbete, som man utför i boxen. Arbetet utförs antingen manuellt genom att sticka in händerna genom öppningar i väggarna eller, när preparatet är ute ur behållaren, genom olika manipulatorer. I figur 1 visas preparatbehållaren, dels i tvärsnitt, dels sedd framifrån. Strålkällan förvaras normalt i läge A. När strålning önskas för exponering av film måste den roterbara låscylindern ställas i sådant läge att strålkällan kan föras fram till E.

Efter det att man lämnat experimentrummet skall kan kontrollera den stråldos fickdosimetern mottagit.

Var alltid noggrann och omsorgsfull vid arbete med starkt radioaktiva ämnen. Tänk på att praktiskt taget alla olyckor i samband med hantering av radioaktiva ämnen i industriella sammanhang (olyckor från vilka mig veterligen Sverige är förskonat) beror på "den mänskliga faktorn".



Figur 1. Preparatbehållare. A: strålkälla, B: låsningsanordning. C: vajer för frammatning av strålkälla. D: roterbar låscylander. E: anordning för aptering av adapter (för mätning utanför behållaren). F: bly.

F. FÖRSÖK MED GAMMARADIOGRAFI

Huvudkomponenterna i försöksupställningen är strålkälla, strålskydd, undersökningsobjekt och filmer. Som undersökningsobjekt väljs dels svetsfogar, dels sådana som laboranterna själva föreslår. Ni kan gärna ta med Er något, vars innandöme Ni vill avslöja och som inte är för stort. Filmerna har en storlek av cirka 7 x 12 cm. För att få en uppfattning om undersökningens möjligheter att upplösa detaljer kan man välja objekt som pennor, klockor, etc.

Vid gammaradiografi, med viss isotop, är två parametrar givna, källans aktivitet och strålningens energispektra. De enda variablerna att operera med vid exponeringen är avståndet film-källa och tiden. Strålmängden från källan är proportionell både mot aktivitet och tid och således mot produkten av aktivitet och tid som ges i curietimmar. Kvantiteten som kombinerar källans styrka, exponeringstiden och avståndet film-källa kallas exponeringsfaktorn (exposure factor) och anges i curietimmar / (avstånd)². Grafiskt framställs exponeringsfaktorn som en funktion av undersökningsobjektets tjocklek och för viss svärtning på filmen fås räta linjer i en log-lin skala. Olika grad av svärtning ger parallella linjer i diagrammet. Utgående från känd objekt tjocklek och önskad svärtning kan exponeringsfaktorn enkelt erhållas ur diagrammet och därigenom också exponeringstid eller film-källa avstånd.

Ett viktigt mått på bildkvaliteten är kontrasten. Viss exponeringskillnad mellan olika partier av filmen leder till skillnader i svärtningen, där de relativa skillnaderna är beroende av totala exponeringen. En mera intensivt belyst film ger bättre kontrast. Givetvis finns en övre gräns då all kontrast försvinner.

Många filmtyper som används i radiografin är omgivna av tunna blyfolier. Blyfolierna absorberar gammastrålningen och därvid frigörs elektroner. Elektronerna svärtar filmen effektivare än gammastrålningen och blyfolierna fungerar därför som "bildförstärkare". Blyfolierna har också till uppgift att reducera sekundärstrålningen som kan träffa filmen.

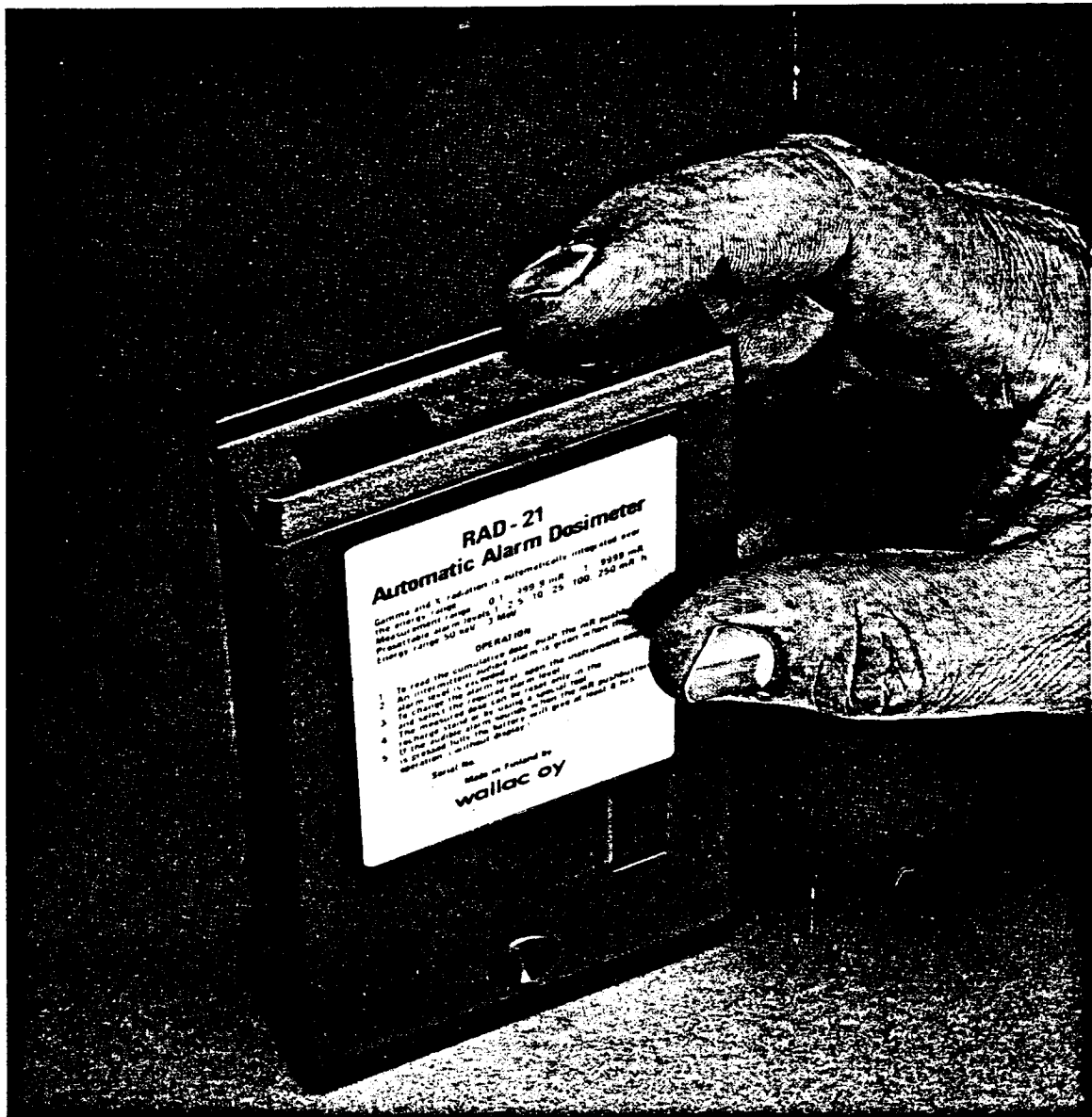
G. UTFÖRANDE

- 1) Visning av laboratoriet.
- 2) Mätning av strålningsnivåer i experimentrummet, både när preparatet är inne i behållaren och framme i exponeringsläge. Laboranterna redovisar resultatet av strålningsmätarna och jämför med tillåtna gränsvärden.

- 3) Arbete med starkt radioaktivt preparat.
- 4) Förberedelser för gammaradiografisk undersökning.
- 5) Exponering. Framkallning. Resultatbedömning.

Pocket-size radiation dosimeters RAD-21L, RAD-21H and RAD-22

- Features: Wide dose ranges:
0.1 mR to 999.9 mR or 1 mR to 9999 mR.
- Alarm on dose rate (mR/h) or on dose (mR)
 - Digital display for dose measurement
 - Automatic dose recording system available



This instrument combines the features of a dosimeter and a dose rate monitor in one pocket-size unit.

The RAD is intended for use by personnel who work in areas where they could be exposed to ionizing X-ray or gamma radiation, for example people handling radioactive materials, working in radioactive areas or with X-ray radiography.

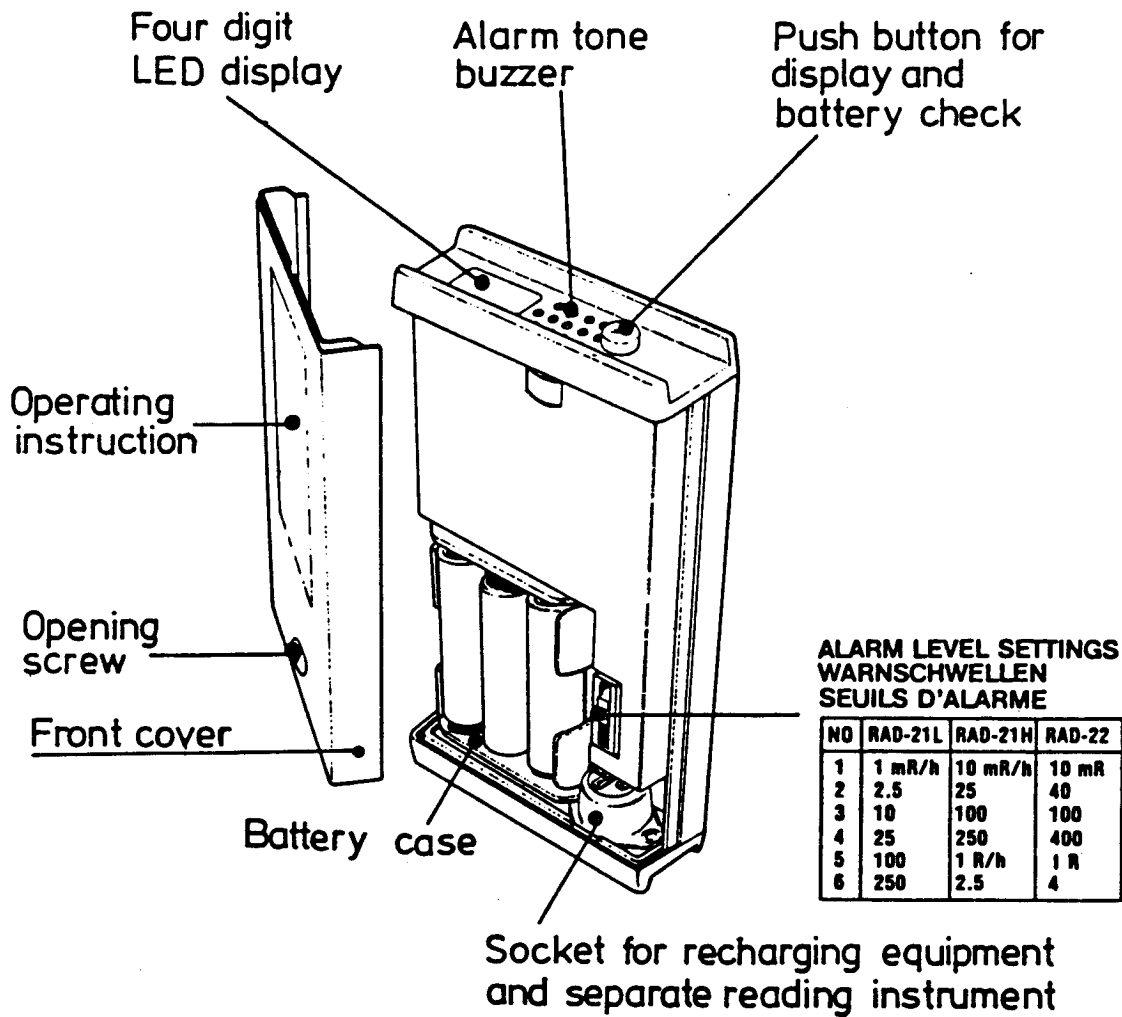
In the design of this instrument special attention has been paid to its reliability:

- No on/off switch has been included in order to ensure that the instrument is always "on" when required and in order to exclude the possibility of destruction of the accumulated dose by switching off the instrument.
- For the same reason the dose memory can be reset only with a special tool or in the battery charging stand.

- The power consumption of the C-MOS circuitry used is very low; in normal operation only 1,5 mA max.

- The high voltage is automatically switched off when recharging batteries in order not to make dose measurements at that time. It is thus possible to use the meter over period of several months.

- The RAD can withstand a power supply interruption of several seconds without destruction of the accumulated dose information.



GENERAL

The RAD 21 is especially designed for individual use to detect and monitor ambient radiation. The RAD 21 measures gamma radiation. Radiation is detected by a geiger tube GM (ZP 1300 or ZP 1311) fitted with a filter. The device alarms (intermittent 2,5 kHz frequency) when a preset dose rate limit is exceeded. By pressing a push button the cumulative dose information can be read on the display. The type of the display is 4 digit seven segment LED.

USE

Generally after recharging, the instrument is ready for use. The batteries can be checked by pressing the same push button as for dose checking. When the voltage is high enough (3,3 V - 4,5 V) the alarm signal is given. If the supply voltage is too low, the alarm signal is not given after pushing the push button. In spite of this can the instrument still be used for over 8 hours.

BATTERIES

The RAD 21 has three rechargeable batteries e.g. type IEC KR6. The recharging time of empty batteries is about 12 hours. It is also possible to use other batteries, e.g. dry cells. The batteries may be changed by opening the front cover of the instrument. The RAD 21 withstands a power supply interruption of several seconds without destruction of the accumulated dose information.

NOTICE! The electronics of the dosimeter consist of various C-MOS circuits which are sensitive to static charge. When removing P.C. boards from the instrument case, care must be taken of that the C-MOS devices are not damaged by static electricity. Make sure your tools, e.g. your soldering iron, are properly grounded.

Instuderingsfrågor till laboration:

K1 GAMMARADIOGRAFI

1. Vad innebär radiografi?
2. Vilka användningsområden har industriell radiografi?
3. Vilka fördelar och nackdelar har röntgen- resp. gammaradiografi?
4. Definiera två enheter för preparatstyrka.
5. Definiera två enheter för absorberad dos.
6. Definiera två enheter för dosekvivalent.
7. Definiera enheten 1 röntgen.
8. Vilken är den största helkropps dosen per år för en människa enligt svenska normer?
9. Vilken är den största helkropps dosen per år för en person i radiologiskt arbete enligt svenska normer?
10. Vilken är den dödliga strålningsdosen för en människa?
11. Under laborationen skall Du bära en penndosimeter. Hur skall den användas?
12. Vilket radioaktivt preparat används under laborationen? Vilka egenskaper har det?