

Skisser, ritningar och modeller

Centralt innehåll Lgr11 årskurs 1-9

Tekniska lösningar

1-3: Några enkla ord och begrepp för att benämna och samtala om tekniska lösningar.

4-6: Ord och begrepp för att benämna och samtala om tekniska lösningar

7-9: Ord och begrepp för att benämna och samtala om tekniska lösningar

Arbetsätt för utveckling av tekniska lösningar

1-3: Dokumentation i form av enkla skisser, bilder och fysiska modeller.

4-6: Dokumentation i form av skisser med förklarande ord och begrepp, symboler och måttangivelser samt fysiska eller digitala modeller.

7-9: Dokumentation i form av manuella och digitala skisser och ritningar med förklarande ord och begrepp, symboler och måttangivelser samt dokumentation med fysiska eller digitala modeller. Enkla, skriftliga rapporter som beskriver och sammanfattar konstruktions- och teknikutvecklingsarbete.

Om skisser, ritningar och modeller

Människan har i alla tider behövt överföra tankar i någon form av bilder eller modeller för att kunna visa och berätta om sina idéer och lösningar. Dels har den egna kroppen använts när man genom kroppsspråket visat vad man menat, dels har människan ritat på väggar i grottor, på stenar och byggt modeller av allt ifrån sand till plast i dagens 3D-printers.

Vi möter skisser och ritningar i många olika sammanhang, som till exempel i manualer, stickbeskrivningar, byggnadsritningar och stadsplaneringsritningar. Vi möter också modeller av lika slag, till exempel modeller på nya bostadsområden och nya produkter.

Inom olika yrken använder man ofta skisser, ritningar och modeller för att *visualisera sina idéer* och lösningar. En arkitekt arbetar med planering av byggnader och byggda miljöer, där målet är att anpassa byggnaden både estetiskt och kontextuellt med den omgivning den är placerad i, samt utforma dess interiör och dess exteriör. De verktyg som arkitekten använder sig av för att *gestalta* en byggnad innefattar skissande, modellbyggande, ritningar i planer och snitt samt it-modellering. Även för industri-

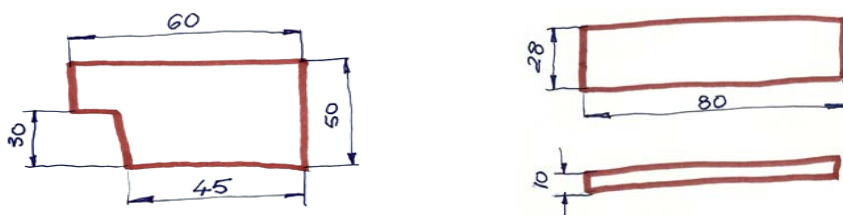
designern utgör skissande och modellbyggande de främsta *arbetsredskapen* vid projektering av en ny produkt. Det råder även likhet med ingenjörens angreppssätt. Genom att använda skisser, ritningar och modeller *kommunicerar* yrkesgrupperna både med sig själva och med andra om hur en idé är tänkt att produceras.

Att kommunicera med skisser, ritningar och modeller såväl digitalt som manuellt utgör en kärna inom den tekniska kunskapstraditionen.

Skiss

En skiss är ett viktigt inslag i allt teknikutvecklings- och konstruktionsarbete för att kunna kommunicera idéer. Den frihandsskiss, eller de frihandsskisser, som bildar underlag för att utforma en fysisk eller digital modell är enkel och schematisk och åskådliggör ett lösningsförslag. En skiss kan ses som ett utkast, men den följer ändå till viss del den tekniska ritningens regler (läs mer under avsnittet ”Ritningar”). Skissen kan sedan användas som underlag för att göra ritningar.

Exempel på frihandsskisser:



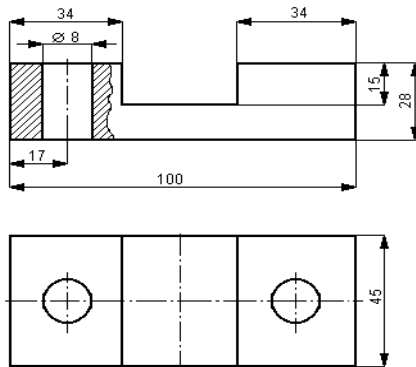
Ritning

En ritning är till skillnad från skissen en avbildning av ett objekt i projektioner som följer bestämda internationella regler och mått. Ritningen kan ha olika syften som att presentera ett förslag, att styra utförandet av en konstruktion eller att vara ett hjälpmedel i en problemanalys.

Det finns många olika typer av ritningar, till exempel maskinritningar, byggnadsritningar, monteringsritningar, flödesscheman och elinstallationsritningar. Dessa har ofta vuxit fram utifrån olika behov inom olika tekniska branscher.

Exempel på olika typer av ritningar:

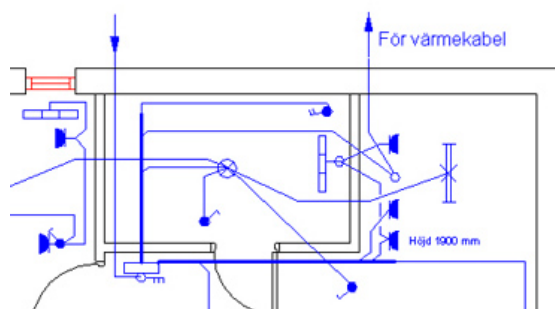
Maskinritning



Byggnadsritningar



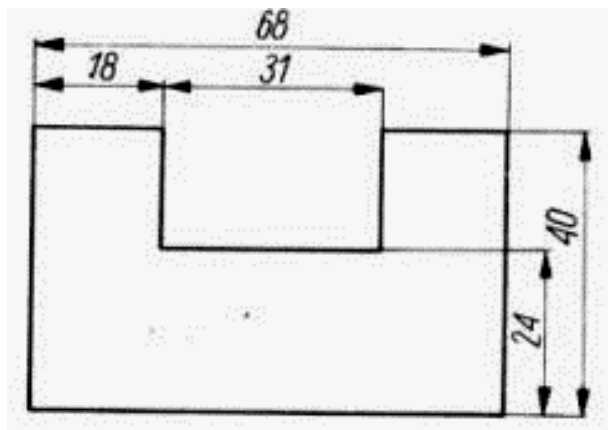
Elinstallationsritning



Några av de internationella regler som ska underlätta arbetet med att ta fram och läsa ritningar berör till exempel *måttsättning*, *perspektiv*, *vyer*, *linjer* och *skala*.

Måttsättning

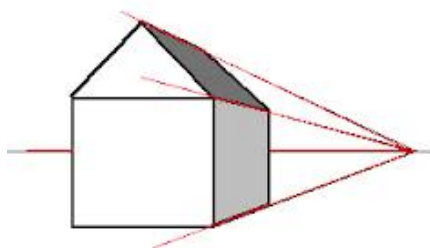
Vid allt konstruktionsarbete är det viktigt att tydligt visa de olika mått som finns i konstruktionens olika delar. Hur man då markerar olika mått i ritningen finns det standarder för, till exempel att måtten alltid ska skrivas ovanför pilen. Alla mått på ritningen är i millimeter.



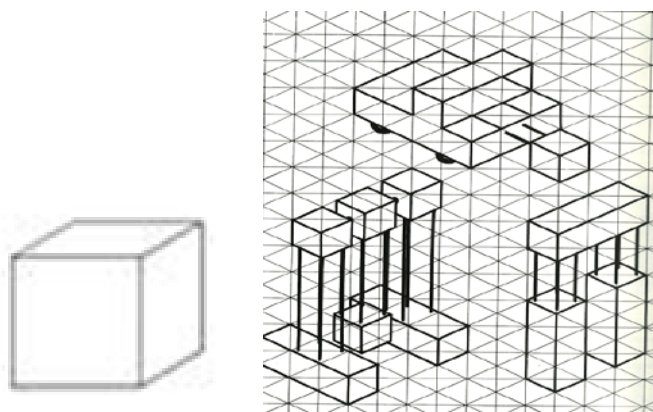
Perspektiv

Perspektiv används för att avbilda tredimensionella objekt på ett tvådimensionellt bildplan. En vanlig avbildningsmetod är centralperspektivet som bygger på en gemensam utgångspunkt för alla parallella linjer i avbildningen. Centralperspektivet kallas även för enpunktsperspektiv. I tekniksammanhang kan man använda sig av en annan typ av perspektiv som kallas snedprojektion, till exempel i 45 graders lutning. Det är en projektionsform som ofta används i monteringsanvisningar.

Exempel på enpunktsperspektiv:



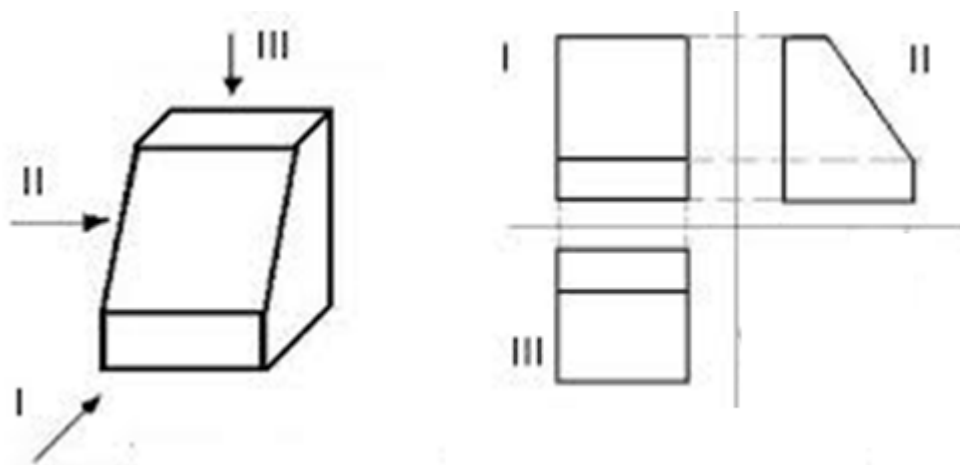
Exempel på snedprojektion i 45 grader:



Vyer

Ett föremål måste ofta avbildas från flera sidor för att man ska få en uppfattning om utseendet. I europeisk standard ritas man föremål i flera vyer. På bilden nedan är ett föremål avbildat i tre vyer.

- I föremålet ritat framifrån,
- II föremålet ritat från sidan
- III föremålet ritat uppifrån.



Linjer

För att kunna tyda en ritning och förstå vad linjerna beskriver används olika typer av linjer i varierande tjocklek beroende på vad de ska beskriva i vyn. Exempelvis innebär en heldragen bred linje att konturen är synlig. Är linjen skymd i den vyn används istället en streckad linje. Centrumlinjer illustreras med hjälp av en linje som består av streck och punkter om vartannat. Heldragen tunn linje används för mått-sättning.

Linjer vid maskinritning

 Synlig konturlinje

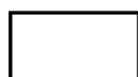
 Skydd konturlinje

 Linje för måttsättning

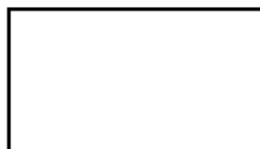
 Centrumlinje

Skala

Vid olika sorters avbildningar, till exempel ritningar och modeller, anger skalan (längdskalan) förhållandet mellan ett visst avstånd på avbildningen och motsvarande avstånd i verkligheten. Skalan anger hur många gånger artefakten är förminskad eller förstörd.



skala 1:2



skala 1:1



skala 2:1

Skala 1:1 innebär att föremålet är avbildat i verklig storlek

Skala 1:2 innebär att föremålet är förminskat två gånger

Skala 2:1 innebär att föremålet är förstört två gånger

I de olika formerna av tekniskt arbete där ritningar spelar roll, används vissa skalor oftare än andra, till exempel vid byggnadsritningar (skala 1:100). Vid elinstallationsritningar är det inte skalan som är avgörande.

Fysiska och digitala modeller

Ibland behöver skisser och arbetsritningar kompletteras med fysiska eller datorbase-
rade modeller.

Det finns olika typer av modeller, till exempel arkitektmodeller eller funktionsmo-
deller. Syftena med sådana modeller är bland annat att pröva om en konstruktion
verkligen fungerar som den planerades eller om den behöver justeras. En tredimensionell fysisk modell kan åskådliggöra den tekniska lösningen på ett sätt som
inte låter sig göras med enbart en skiss eller ritning. Speciellt viktigt är detta när det
gäller funktionsmodeller där olika delar av konstruktionen samverkar.

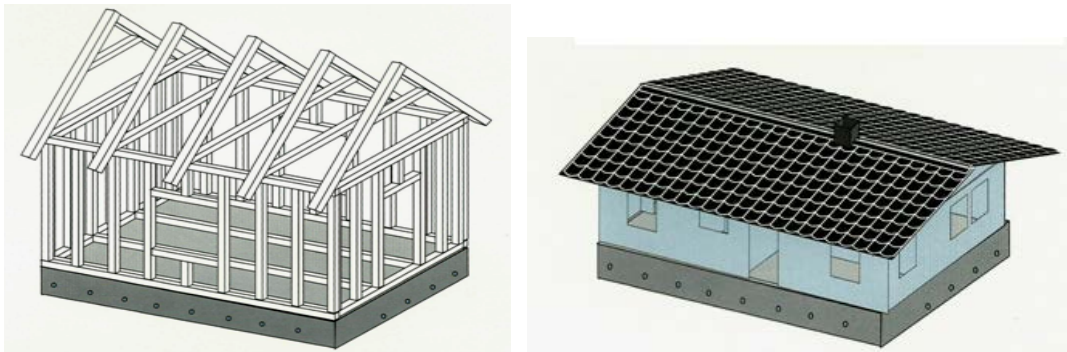
Vid arbete med fysiska modeller är skala och måttsättning centrala. Man förminskar
eller förstorar modellen till hanterbar storlek. Modeller görs ofta i kartong, cellplast,
lera eller trä, för att kunna testa funktion, form, storlek, tyngd, hantering med mera
innan en produktion kan starta.

Den digitala tekniken har på många sätt revolutionerat människans förmåga att ut-
forma olika typer av modeller både i två och tre dimensioner, inte minst när det
gäller modeller som ska röra sig eller visa flöden och förändringar. Utvecklingen har
lett fram till både nya program och ny hårdvara, dessutom med möjlighet att direkt
koppla den digitala ritningen till maskiner som tillverkar modeller eller färdiga pro-
dukter inom industrin. Här finns även program som möjliggör simulering av olika
förlopp. När det gäller digitala program finns det ett utbud som spänner från de
nedladdningsbara gratisprogrammen till de program som är kostnadskrävande. Det
finns också företag som har ritprogram eller olika former av simuleringsprogram på
sina webbplatser, till exempel för att inreda en bostad.

En fysisk modell av en friggebod:



Husmodeller skapade med datorprogram:



Om skisser, ritningar och modeller i undervisningen

Kursplanen i teknik anger fem förmågor som eleverna genom undervisningen ska ges förutsättningar att utveckla.

- *identifiera och analysera tekniska lösningar utifrån ändamålsenlighet och funktion,*
- *identifiera problem och behov som kan lösas med teknik och utarbeta förslag till lösningar,*
- *använda teknikområdets begrepp och uttrycksformer,*
- *värdera konsekvenser av olika teknikval för individ, samhälle och miljö, och*
- *analysera drivkrafter bakom teknikutveckling och hur tekniken har förändrats över tid.*

Nedan följer exempel på hur de tre första förmågorna skulle kunna utvecklas när läraren behandlar innehållspunkter som rör skisser, ritningar och modeller.

Skisser och ritningars ändamålsenlighet och funktion

För att förstå skisser, ritningar och modellers funktion kan det vara bra att uppmärksamma de tillfällen i vår vardag då vi använder dem. Många av de val vi gör när vi skall köpa eller bygga något kräver att vi kan förstå och använda skisser, ritningar och – i undantagsfall – modeller. Till exempel innehåller bruksanvisningar och tekniska manualer både förklarande texter, skisser och ritningar. Ett välkänt exempel är när man köper möbler som sedan ska monteras ihop hemma. Dessa beskrivningar på hur man skall göra bygger ofta på att man kan läsa och förstå skisser och ritningar.

Förutom att eleverna får pröva på att läsa skisser och ritningar, kan eleverna göra egna beskrivningar. Ett exempel kan vara hur man till exempel viker ett pappersflygplan. Eleverna kan först göra en flygplansmodell av ett papper som flyger långt

och sedan gör de en skiss eller en ritning på planet och hur de vek pappret. Denna skiss eller ritning ger eleven sedan till en kamrat som får försöka att vika en likadan modell. När de vikt varandras pappersflygplan kan de diskutera varandras skisser eller ritningar för att därmed kunna göra förbättringar.

Som ett ytterligare exempel kan man använda bostaden för att synliggöra skissers och ritningars funktion. Där kan elevens eget rum eller hela bostaden användas som underlag för skiss och ritövningar. Eleverna kan träna att göra byggnadsritningar och planritningar, till exempel en planritning av en lägenhet i skala 1:50, för att sedan göra modellen i en skokartong i samma skala. I senare årskurser kan man använda sig av olika typer av datorprogram för detta ändamål.

Man kan resonera med eleverna om skillnaden mellan en teknisk ritning av till exempel bostaden och en stadplanering och en mer allmän karta över natur eller stad. Ritningen har en teknisk intention, den innebär att något har konstruerats eller att något ska förändras. En karta visar hur naturen eller samhället är beskaffat till exempel en atlas, eller en cykelkarta.

Identifiera problem och behov som kan lösas med teknik och med hjälp av skisser, ritningar och modeller utarbeta förslag till lösningar.

I kursplanen för teknik utgör undersökandet av befintliga föremål i vardagen en central innehållspunkt i årskurserna 1-3. Lärare kan låta eleverna göra produktundersökningar av föremål som finns i elevens närhet. Det kan vara föremål i köket, klassrummet eller på lekplatsen. Här kan skisser och modeller användas för att visa vad man kommer fram till i undersökningen och ger också möjligheter till att visa förslag till förbättringar.

I årskurserna 4-9, när teknikutvecklingsarbetets olika faser behandlas, är det naturligt att ta hjälp av skisser, ritningar och modeller. Detta kan innebära att eleverna i de tidiga årskurserna arbetar med enkla modeller i lera, papp, cellplast eller byggsatser, för att efterhand övergå till mer detaljerade modeller som visar funktion och form i fullskala, alternativt i förminskad eller förstorad skala i CAD-program.

En elevgrupp kan få i uppdrag att ta fram ett förslag på hur en ny leksaksbil ska se ut. De börjar med att göra en skiss. Denna lämnas därefter till en annan elevgrupp som gör en måttfatt ritning. Denna ritning lämnas sedan till en tredje grupp som skall bygga modellen fysiskt eller digitalt. I denna uppgift tränas eleverna att med hjälp av skisser, ritningar och modeller kunna utarbeta ett förslag till lösning.

Det är även viktigt att eleverna får undervisning i hur man utformar skisser, ritningar och modeller för att visa de tekniska lösningarnas karaktär. Därigenom får de möjlighet att utveckla förmågan att använda teknikområdets uttrycksformer.

Ord och begrepp som rör skisser, ritningar och modeller

För att kunna samtala om skisser, ritningar och modeller behövs ett gemensamt språk med relevanta ord och begrepp. Det som följer är ett urval av ord och begrepp som kan vara till hjälp för att identifiera, analysera och problematisera konstruktioner i vår vardag.

Dessa begrepp finns omnämnda i texten:

- Skiss
- Ritning (byggnads-, maskin-, monterings- och elinstallationsritning samt flödesschema,)
- Måttsättning
- Perspektiv
- Vyer
- Linjer
- Skala
- Fysiska och digitala modeller
- Standard